

*zkzł



MIESZKANIE

do remontu

PODSTAWOWE INFORMACJE O WYKAZIE:

1. Wniosek o zakwalifikowanie do wykonania remontu lokalu mogą składać osoby, które:
 - a) **spełniają łącznie poniższe warunki:**
 - są członkami wspólnoty samorządowej Miasta Poznania zamieszkującymi na terenie Miasta Poznania,
 - zadeklarują wykonanie niezbędnych prac remontowych na swój koszt i ryzyko, bez prawa zwrotu lub rozliczenia poniesionych nakładów,
 - średni miesięczny dochód ¹ na osobę zgłoszoną we wniosku, osiągnięty w roku 2024 nie przekracza: w gospodarstwie jednoosobowym: 325%, a w gospodarstwie wieloosobowym: 275%, kwoty najniższej emerytury obowiązującej w dniu złożenia wniosku,
 - nie posiadają zaległości finansowych wobec wynajmującego z tytułu najmu lokalu lub bezumownego zajmowania lokalu;
 - b) **oraz dodatkowo spełniają przynajmniej jeden z poniższych warunków:**
 - posiadają uprawnienie do najmu socjalnego lokalu, wynikające z prawomocnego orzeczenia sądowego (wyrok eksmisyjny),
 - znajdują się na rocznej liście socjalnej lub rocznej liście mieszkaniowej,
 - znajdują się z powodu złego stanu zdrowia w trudnej sytuacji życiowej,
 - zajmują lokal niedostosowany do ich potrzeb mieszkaniowych lub możliwości płatniczych.
2. W przypadku umieszczenia na wykazie lokalu o powierzchni przekraczającej 80 m², pierwszeństwo w zakwalifikowaniu do wykonania remontu lokalu przysługuje rodzinom wielodzietnym, spełniającym kryteria dochodowe określone w pkt 1a.
3. Osoby, o których mowa w pkt 1, mogą składać jeden wniosek, wskazując w nim maksymalnie trzy wybrane lokale. Należy precyzyjnie określić adres lokalu, poprzez podanie nr budynku i nr lokalu. W przypadku wskazania więcej niż 3 lokali, do rozpatrzenia wniosku zostaną wzięte pod uwagę trzy pierwsze kolejno wskazane lokale.

¹ <https://zkzi.poznan.pl/wp-content/uploads/2021/05/Definicja-dochodu.pdf>

4. Powierzchnia lokalu wskazanego przez osobę, o której mowa w pkt 1 nie może przekraczać kryterium powierzchniowego w przeliczeniu na liczbę członków gospodarstwa domowego, wynoszącego:
 - 50 m² – dla jednej osoby,
 - 25 m² – dla każdej kolejnej osoby.
5. Rozpatrzeniu podlegają wyłącznie wnioski w pełni i prawidłowo wypełnione:
 - na formularzu elektronicznym, dostępnym na stronie:
www.zkzl.poznan.pl/mieszkanie-do-remontu/, lub
 - na formularzu papierowym (do pobrania ze strony www.zkzl.poznan.pl/mieszkanie-do-remontu/, złożone w terminie, o którym mowa w pkt 6. **UWAGA:** Za dzień złożenia wniosku uznaje się dzień wpływu wniosku do ZKZL sp. z o.o.
- 6. Wnioski należy składać w terminie do dnia 20.02.2025 r. włącznie, poprzez:**
 - wypełnienie formularza (wersja elektroniczna) wniosku dostępnego na stronie internetowej:
www.zkzl.poznan.pl/mieszkanie-do-remontu/, lub
 - dostarczenie formularza (wersja papierowa) do siedziby ZKZL sp. z o.o. (ul. Matejki 57, 60-770 Poznań) przesyłką pocztową lub kurierską.
7. Do wniosku należy załączyć:
 - deklarację o wysokości dochodów uzyskanych w roku 2024 przez wszystkie osoby zgłoszone do wspólnego zamieszkiwania z wnioskodawcą,
 - dokumenty potwierdzające sposób finansowania robót remontowo-budowlanych (np. wyciąg z rachunku bankowego, pismne potwierdzenie zdolności kredytowej, pismne potwierdzenie osoby deklarującej wsparcie wnioskodawcy wraz ze wskazaniem kwoty wsparcia).
8. Wnioski rozpatrywane będą na podstawie oświadczeń w nich zawartych oraz załączonych dokumentów.
9. ZKZL sp. z o. o. opracowuje złożone wnioski, celem ich przedłożenia do zaopiniowania przez Komisję ds. opiniowania wniosków osób ubiegających się o zakwalifikowanie do wykonania remontu lokalu bądź adaptacji poddasza lub innych pomieszczeń niemieszkalnych na lokale mieszkalne, powołaną przez Prezydenta Miasta Poznania.

W skład Komisji wchodzi:

- dwóch przedstawicieli Spółki, w tym przewodniczący Komisji,
- trzech Radnych Miasta Poznania,

- jeden przedstawiciel Biura Spraw Lokalowych Urzędu Miasta Poznania,
- Pełnomocnik Prezydenta Miasta Poznania ds. Rodzin Wielodzietnych,
- Pełnomocniczka Prezydenta Miasta Poznania ds. Ochrony Praw Lokatorów i Projektów Mieszkaniowych.

10. Pozytywna opinia Komisji, po jej zatwierdzeniu przez Prezydenta Miasta Poznania, stanowi podstawę udostępnienia zakwalifikowanym osobom lokali, celem wykonania w nich niezbędnych robót remontowo-budowlanych. Warunkiem udostępnienia lokalu jest:

- pozytywna opinia Komisji, zatwierdzona przez Prezydenta Miasta Poznania,
- przedłożenie przez osobę zakwalifikowaną dokumentów, potwierdzających wysokość dochodów wskazanych w deklaracji dołączonej do wniosku,
- spełnienie przez osobę zakwalifikowaną kryterium dochodowego (dochód osiągnięty w okresie 3 miesięcy poprzedzających miesiąc zatwierdzenia ustaleń Komisji przez Prezydenta Miasta Poznania nie przekracza: w gospodarstwie jednoosobowym: 325%, a w gospodarstwie wieloosobowym: 275%, kwoty najniższej emerytury obowiązującej w dniu złożenia deklaracji).

11. Lokale udostępnia się zakwalifikowanym osobom, na okres 6 miesięcy (12 miesięcy w przypadku popomieszczenia niemieszkalnego nr 44, przeznaczonego do adaptacji na lokal mieszkalny w budynku na os. Jana III Sobieskiego 13)

12. W przypadku niedotrzymania przez osobę zakwalifikowaną terminu na wykonanie robót remontowo-budowlanych, z przyczyn leżących wyłącznie po stronie osoby zakwalifikowanej, nalicza się odszkodowanie za bezumowne korzystanie z lokalu, w wysokości czynszu jaki zobowiązana byłaby płacić w przypadku zawarcia umowy najmu lokalu na czas nieoznaczony, począwszy od dnia następującego po wyznaczonym terminie wykonania robót remontowo-budowlanych.

13. Warunkiem zawarcia umowy najmu lokalu jest spełnienie następujących warunków:

- wykonanie robót remontowo-budowlanych wskazanych w zawartym porozumieniu,
- dokonanie przez ZKZL sp. z o.o. odbioru technicznego wykonanych robót,
- podpisanie z ZKZL sp. z o. o. protokołu przekazania lokalu mieszkalnego stanowiącego przedmiot porozumienia,
- brak zaległości wobec wynajmującego za używanie lokalu stanowiącego przedmiot porozumienia,
- nieposiadanie prawa własności lokalu ani innego tytułu prawnego do lokalu mieszkalnego położonego w tej samej lub pobliskiej miejscowości.

14. ZKZL sp. z o.o. zastrzega sobie prawo wycofania lokalu bez podania przyczyny.

Podstawa prawna:

- Uchwała Nr XIX/322/VIII/2019 Rady Miasta Poznania z dnia 19 listopada 2019 r. w sprawie zasad wynajmowania lokali wchodzących w skład mieszkaniowego zasobu Miasta Poznania ze zm.,
- Zarządzenie Nr 2/2024 Zarządu spółki Zarząd Komunalnych Zasobów Lokalowych sp. z o.o. z dnia 6 lutego 2024 r. w sprawie określenia procedury zagospodarowywania lokali, bądź adaptacji poddaszy lub innych pomieszczeń mieszkalnych na lokale mieszkalne w trybie wykazu lokali do remontu, określonym w § 16 uchwały Nr XIX/322/VIII/2019 Rady Miasta Poznania z dnia 19.11.2019 r. w sprawie zasad wynajmowania lokali wchodzących w skład mieszkaniowego zasobu Miasta Poznania ze zm.

ZASADY OGŁĘDZIN LOKALI:

1. Ogłędziny lokali oferowanych w ramach wykazu lokali do remontu odbywać się będą w ustalonych indywidualnie terminach.
2. W przypadku chęci dokonania ogłędzin wybranego lokalu (wybranych lokali), należy **wypełnić deklarację zgłoszeniową**, znajdującą się na stronie:
<https://zkzI.poznan.pl/zgloszenie-ogledzin-lokalu/>, **w terminie do dnia 12.02.2025r. włącznie.**
3. W deklaracji zgłoszeniowej należy podać następujące dane:
 - imię i nazwisko wnioskodawcy,
 - nr tel. kontaktowego wnioskodawcy,
 - e-mail wnioskodawcy,
 - adres wybranego lokalu.
4. Deklarację zgłoszeniową należy wypełnić odrębnie dla każdego z lokali (w przypadku chęci ogłędzin więcej niż jednego lokalu).
5. Na podstawie wypełnionych deklaracji zgłoszeniowych, pracownicy Punktów Obsługi Klienta będą kontaktować się telefonicznie z wnioskodawcami, w celu ustalenia indywidualnego terminu ogłędzin lokali.

LOKALE DO REMONTU - SPIS TREŚCI

ul. Czechosłowacka 97/2	8
ul. Dojazd 30/barak 15/9	9
ul. Drzymały 13/3	10
ul. Mottego 5/24	11
os. Jana III Sobieskiego 13/44.....	12
ul. Rybaki 18/1.....	13
ul. Stary Rynek 65/1.....	14
ul. Stary Rynek 65/2	15
ul. Stary Rynek 65/3	16
ul. Stary Rynek 65/4	17
ul. Stary Rynek 65/5	18
ul. Stary Rynek 65/6	19
ul. Sypniewo 23c/3	20
ul. Szewska 9/8a	21
ul. św. Marcin 49a/23.....	22
ul. Tokarska 13a/12.....	23
ul. Umińskiego 7/38.....	24

ul. Czechosłowacka 97/2

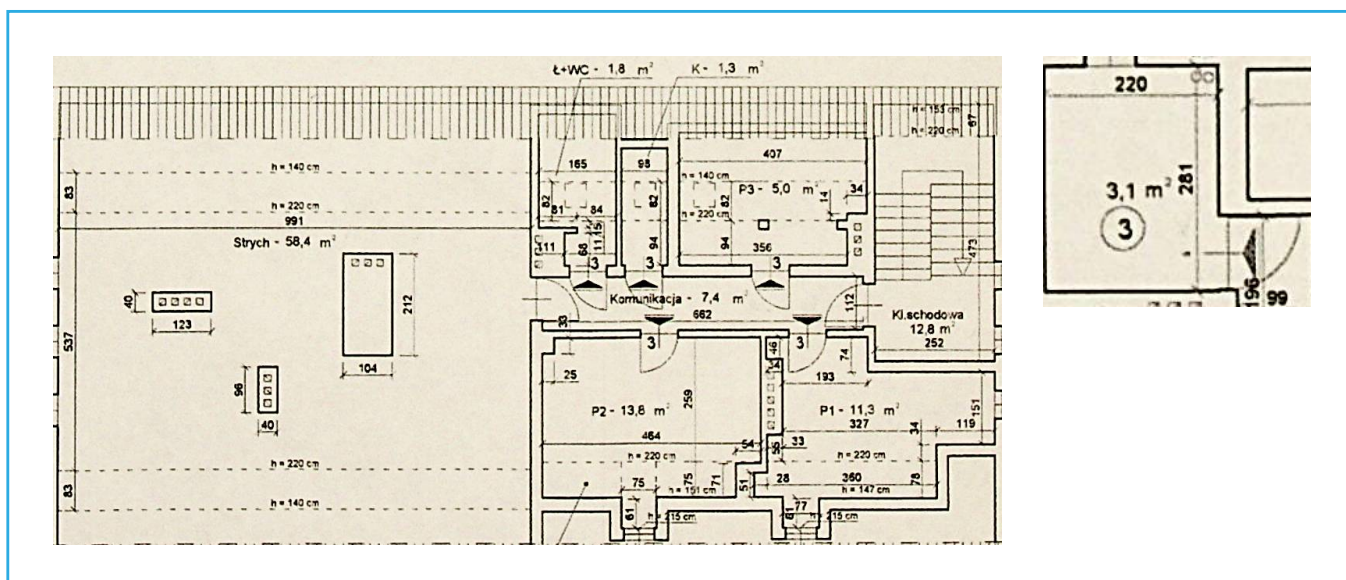
- **pow. użytkowa:** 43,83 m²
- **liczba pokoi:** 2
- **struktura lokalu:** pokój nr 1 (14,96 m²), pokój nr 2 (15,24 m²), kuchnia (11,83 m²), łazienka z WC (1,80 m²)
- **kondygnacja:** parter
- **sposób ogrzewania:** brak
- **budynek:** komunalny
- **konieczne prace remontowe:** https://zkzi.poznan.pl/mieszkanie_01/
- **w przypadku zmian w strukturze lokalu lub zmiany funkcji pomieszczeń, przyszły najemca zobowiązany będzie do wykonania aktualizacji operatu**
- **administrator lokalu:** Punkt Obsługi Klienta nr 4, ul. Św. Szczepana 7A, 61-465 Poznań
tel.: (61) 415-87-04
- **galeria zdjęć:** https://zkzi.poznan.pl/mieszkanie_01/

ul. Dojazd 30/barak 15/9

- **pow. użytkowa:** 75,90 m²
- **liczba pokoi:** 3
- **struktura lokalu:** pokój nr 1 (20,31 m²), pokój nr 2 (10,60 m²), pokój nr 3 (18,91 m²), kuchnia (10,44 m²), łazienka z WC (12,52 m²), korytarz (3,12 m²)
- **kondygnacja:** parter
- **sposób ogrzewania:** etażowe
- **budynek:** komunalny
- **konieczne prace remontowe:** https://zkzi.poznan.pl/mieszkanie_02/
- **w przypadku zmian w strukturze lokalu lub zmiany funkcji pomieszczeń, przyszły najemca zobowiązany będzie do wykonania aktualizacji operatu**
- **administrator lokalu:** Punkt Obsługi Klienta nr 1, ul. Ognik 20A, 60-386 Poznań
tel.: (61) 415-87-01
- **galeria zdjęć:** https://zkzi.poznan.pl/mieszkanie_02/

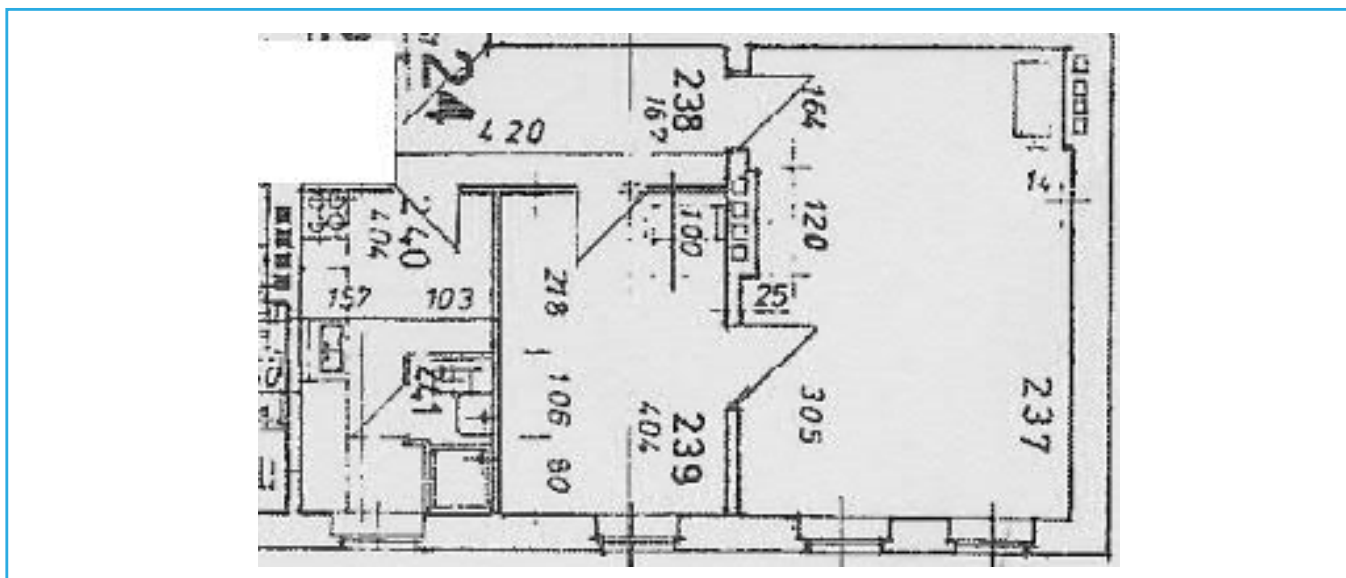
ul. Drzymały 13/3

- **pow. użytkowa:** 99,00 m²
- **liczba pokoi:** 3
- **struktura lokalu:** pokój nr 1 (11,30 m²), pokój nr 2 (13,80 m²), pokój nr 3 (5,00 m²), kuchnia (1,30 m²), łazienka z WC (1,80 m²), korytarz (7,40 m²), pom. strychowe (58,40 m²)
- **kondygnacja:** poddasze
- **sposób ogrzewania:** centralne
- **budynek:** komunalny
- **konieczne prace remontowe:** https://zkzł.poznan.pl/mieszkanie_03/
- **przyszły najemca zobowiązany będzie do wykonania aktualizacji operatu**
- **administrator lokalu:** Punkt Obsługi Klienta nr 1, ul. Ognik 20A, 60-386 Poznań
tel.: (61) 415-87-01
- **budynek wpisany jest do gminnej ewidencji zabytków**
- **galeria zdjęć:** https://zkzł.poznan.pl/mieszkanie_03/



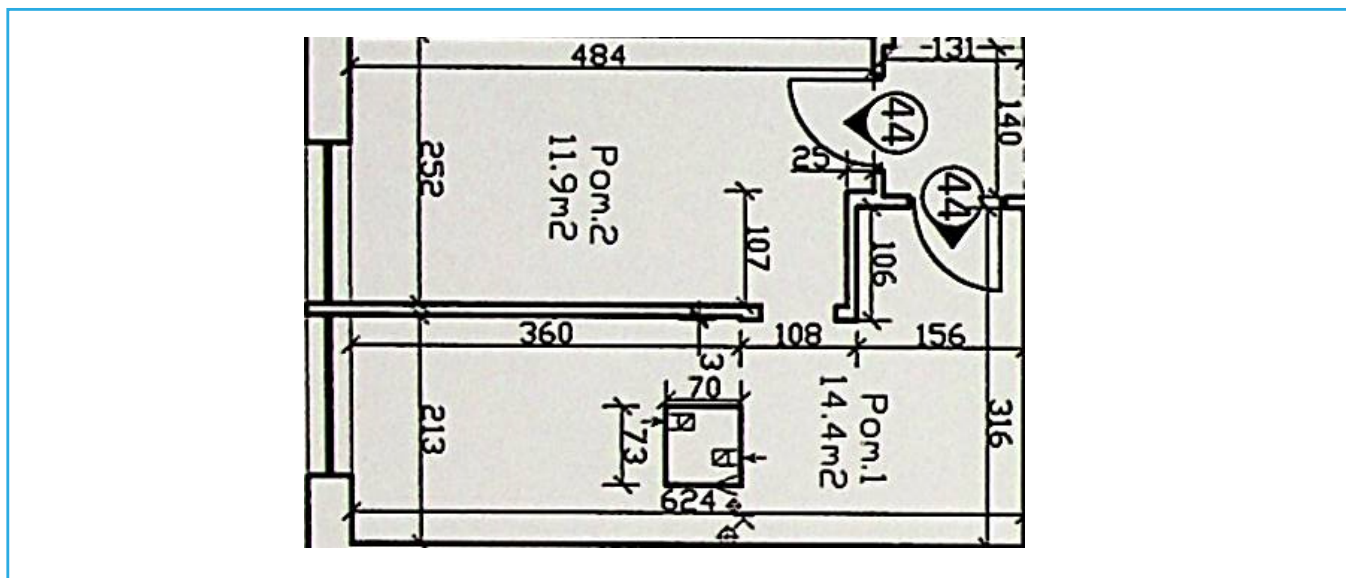
ul. Mottego 5/24

- **pow. użytkowa:** 52,30 m²
- **liczba pokoi:** 2
- **struktura lokalu:** pokój nr 1 (22,80 m²), pokój nr 2 (12,00 m²), kuchnia (8,80 m²), łazienka z WC (1,70 m²), korytarz (7,00 m²), do lokalu przynależy piwnica (7,30 m²)
- **kondygnacja:** I piętro
- **sposób ogrzewania:** brak
- **budynek:** wspólnota mieszkaniowa
- **konieczne prace remontowe:** https://zkzi.poznan.pl/mieszkanie_04/
- **w przypadku zmian w strukturze lokalu lub zmiany funkcji pomieszczeń, przyszły najemca zobowiązany będzie do wykonania aktualizacji operatu**
- **administrator lokalu:** Punkt Obsługi Klienta nr 5, ul. Nehringa 2, 60-2 47 Poznań
tel.: (61) 415-87-05
- **budynek wpisany jest do gminnej ewidencji zabytków**
- **galeria zdjęć:** https://zkzi.poznan.pl/mieszkanie_04/



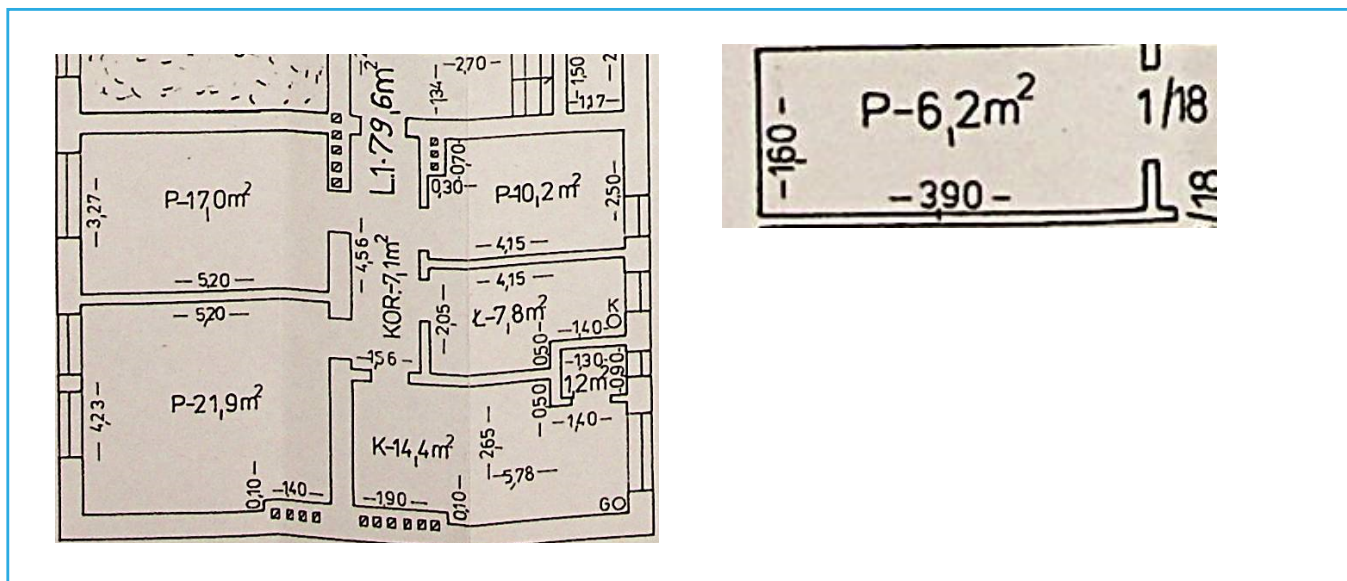
os. Jana III Sobieskiego 13/44

- **pow. użytkowa:** 26,30 m²
- **liczba pomieszczeń:** 2
- **struktura lokalu:** pomieszczenie nr 1 (14,40 m²), pomieszczenie nr 2 (11,90 m²),
- **kondygnacja:** X piętro (budynek z windą)
- **sposób ogrzewania:** centralne
- **budynek:** komunalny
- **konieczne prace remontowe:** https://zkzi.poznan.pl/mieszkanie_05/
- **przyszły najemca zobowiązany będzie do wykonania aktualizacji operatu**
- **administrator lokalu:** Punkt Obsługi Klienta nr 3, ul. 23 Lutego 4/6A, 61-741 Poznań
tel.: (61) 415-87-03
- **galeria zdjęć:** https://zkzi.poznan.pl/mieszkanie_05/



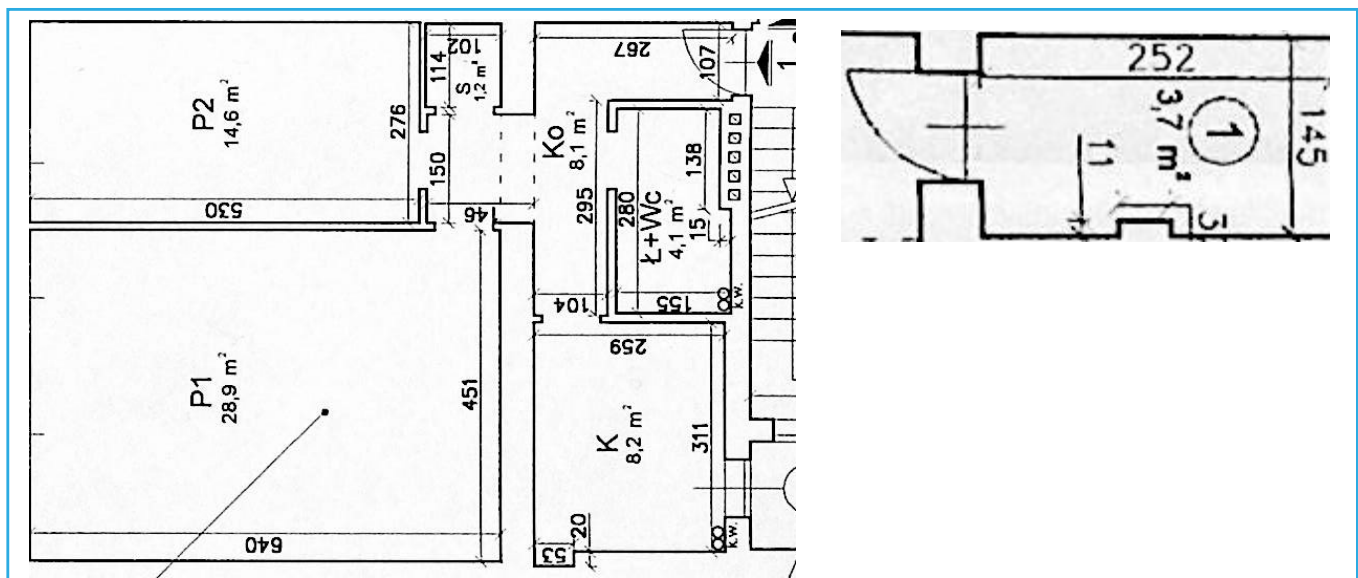
ul. Rybaki 18/1

- **pow. użytkowa:** 79,60 m²
- **liczba pokoi:** 3
- **struktura lokalu:** pokój nr 1 (17,00 m²), pokój nr 2 (21,90 m²), pokój nr 3 (10,20 m²), kuchnia (14,40 m²), łazienka z WC (7,80 m²), korytarz (7,10 m²), schowek (1,20 m²), do lokalu przynależy piwnica (6,20 m²)
- **kondygnacja:** przyziemie
- **sposób ogrzewania:** piece kaflowe
- **budynek:** wspólnota mieszkaniowa
- **konieczne prace remontowe:** https://zkzi.poznan.pl/mieszkanie_06/
- **w przypadku zmian w strukturze lokalu lub zmiany funkcji pomieszczeń, przyszły najemca zobowiązany będzie do wykonania aktualizacji operatu**
- **administrator lokalu:** Punkt Obsługi Klienta nr 3, ul. 23 Lutego 4/6A, 61-741 Poznań
tel.: (61) 415-87-03
- **budynek wpisany jest do gminnej ewidencji zabytków**
- **galeria zdjęć:** https://zkzi.poznan.pl/mieszkanie_06/



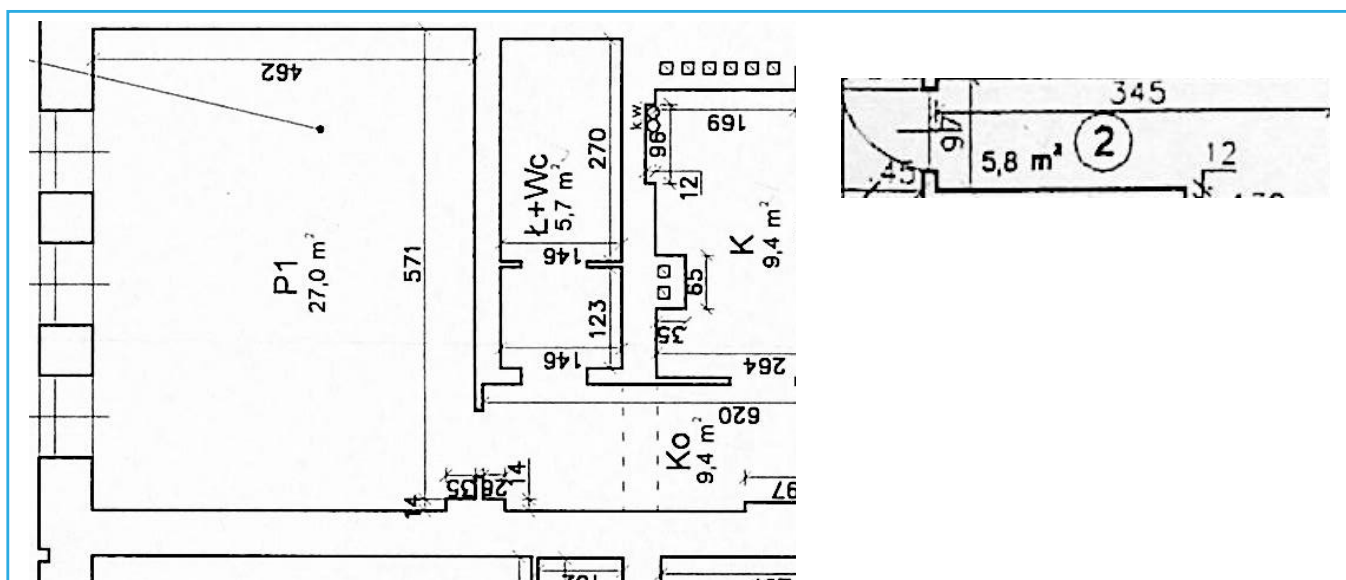
ul. Stary Rynek 65/1

- **pow. użytkowa:** 65,10 m²
- **liczba pokoi:** 2
- **struktura lokalu:** pokój nr 1 (28,90 m²), pokój nr 2 (14,60 m²), kuchnia (8,20 m²), łazienka z WC (4,10 m²), korytarz (8,10 m²), schowek (1,20 m²), do lokalu przynależy piwnica (3,70 m²)
- **kondygnacja:** II piętro
- **sposób ogrzewania:** centralne
- **budynek:** komunalny
- **konieczne prace remontowe:** https://zkzl.poznan.pl/mieszkanie_07/
- **w przypadku zmian w strukturze lokalu lub zmiany funkcji pomieszczeń, przyszły najemca zobowiązany będzie do wykonania aktualizacji operatu**
- **administrator lokalu:** Punkt Obsługi Klienta nr 3, ul. 23 Lutego 4/6A , 61-741 Poznań
tel.: (61) 415-87-03
- **budynek wpisany do rejestru zabytków pod numerem A092**
- **galeria zdjęć:** https://zkzl.poznan.pl/mieszkanie_07/



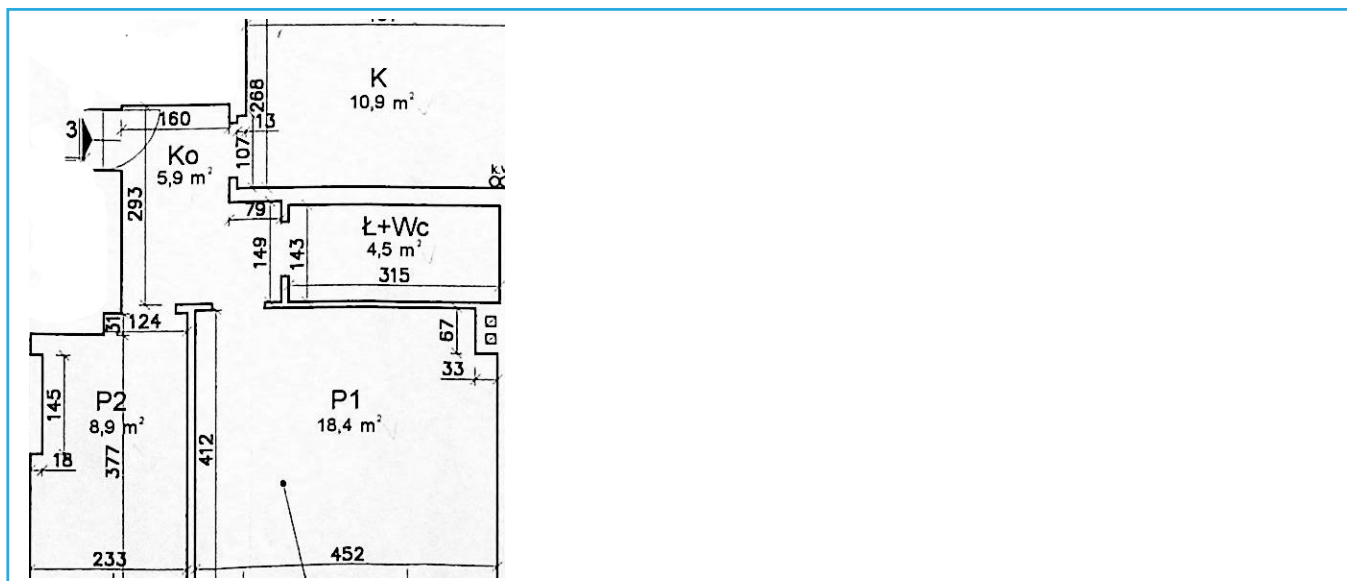
ul. Stary Rynek 65/2

- **pow. użytkowa:** 51,50 m²
- **liczba pokoi:** 1
- **struktura lokalu:** pokój nr 1 (27,00 m²), kuchnia (9,40 m²), łazienka z WC (5,70 m²), korytarz (9,40 m²),
do lokalu przynależy piwnica (5,80 m²)
- **kondygnacja:** II piętro
- **sposób ogrzewania:** centralne
- **budynek:** komunalny
- **konieczne prace remontowe:** https://zkzi.poznan.pl/mieszkanie_08/
- **w przypadku zmian w strukturze lokalu lub zmiany funkcji pomieszczeń, przyszły najemca zobowiązany będzie do wykonania aktualizacji operatu**
- **administrator lokalu:** Punkt Obsługi Klienta nr 3, ul. 23 Lutego 4/6A , 61-741 Poznań
tel.: (61) 415-87-03
- **budynek wpisany do rejestru zabytków pod numerem A092**
- **galeria zdjęć:** https://zkzi.poznan.pl/mieszkanie_08/



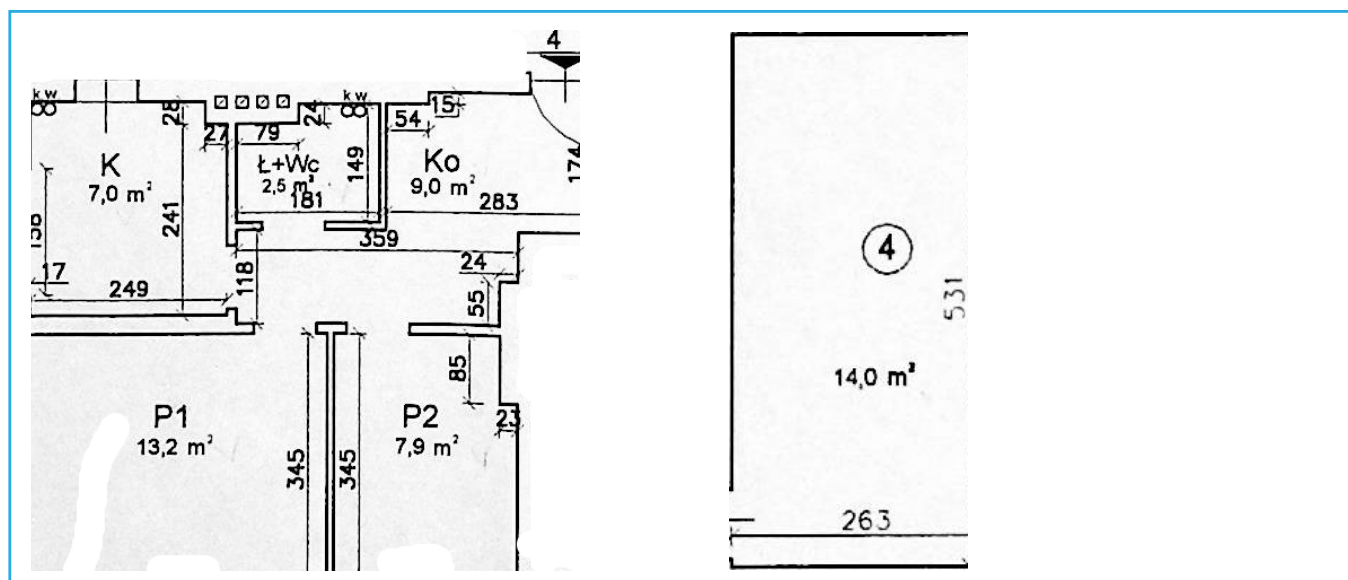
ul. Stary Rynek 65/3

- **pow. użytkowa:** 48,60 m²
- **liczba pokoi:** 2
- **struktura lokalu:** pokój nr 1 (18,40 m²), pokój nr 2 (8,90 m²), kuchnia (10,90 m²), łazienka z WC (4,50 m²), korytarz (5,90 m²),
- **kondygnacja:** II piętro
- **sposób ogrzewania:** centralne
- **budynek:** komunalny
- **konieczne prace remontowe:** https://zkzi.poznan.pl/mieszkanie_09/
- **w przypadku zmian w strukturze lokalu lub zmiany funkcji pomieszczeń, przyszły najemca zobowiązany będzie do wykonania aktualizacji operatu**
- **administrator lokalu:** Punkt Obsługi Klienta nr 3, ul. 23 Lutego 4/6A , 61-741 Poznań
tel.: (61) 415-87-03
- **budynek wpisany do rejestru zabytków pod numerem A092**
- **galeria zdjęć:** https://zkzi.poznan.pl/mieszkanie_09/



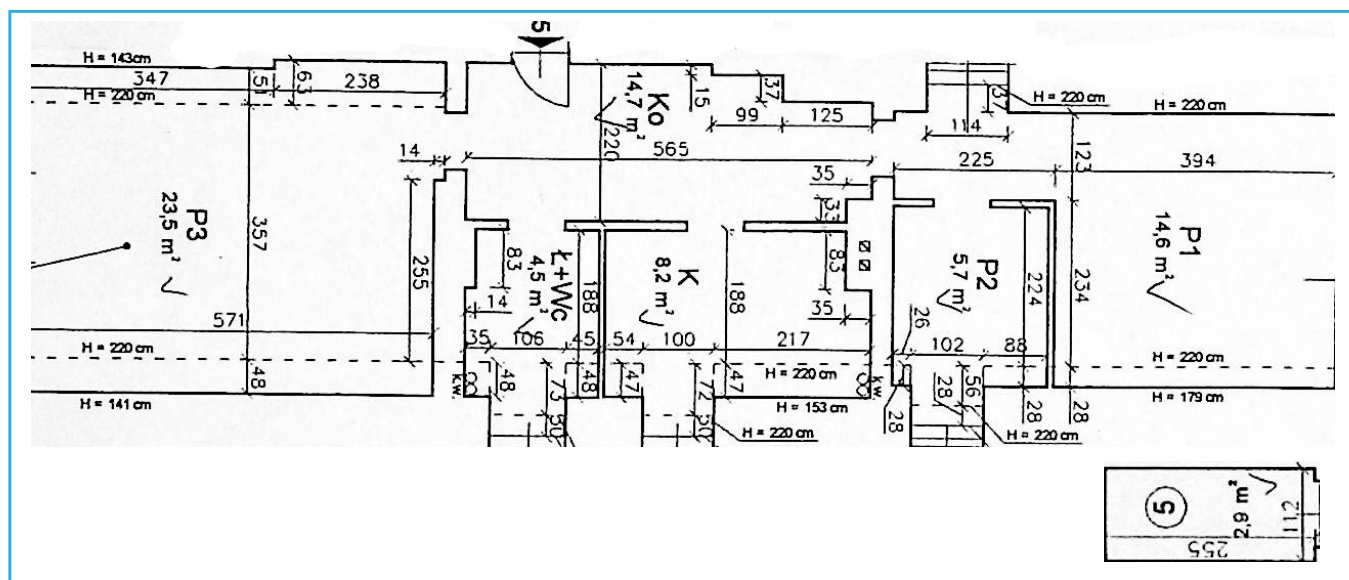
ul. Stary Rynek 65/4

- **pow. użytkowa:** 39,60 m²
- **liczba pokoi:** 2
- **struktura lokalu:** pokój nr 1 (13,20 m²), pokój nr 2 (7,90 m²), kuchnia (7,00 m²), łazienka z WC (2,50 m²), korytarz (9,00 m²), do lokalu przynależy piwnica (14,00 m²)
- **kondygnacja:** II piętro
- **sposób ogrzewania:** centralne
- **budynek:** komunalny
- **konieczne prace remontowe:** https://zkzi.poznan.pl/mieszkanie_10/
- **w przypadku zmian w strukturze lokalu lub zmiany funkcji pomieszczeń, przyszły najemca zobowiązany będzie do wykonania aktualizacji operatu**
- **administrator lokalu:** Punkt Obsługi Klienta nr 3, ul. 23 Lutego 4/6A , 61-741 Poznań
tel.: (61) 415-87-03
- **budynek wpisany do rejestru zabytków pod numerem A092**
- **galeria zdjęć:** https://zkzi.poznan.pl/mieszkanie_10/



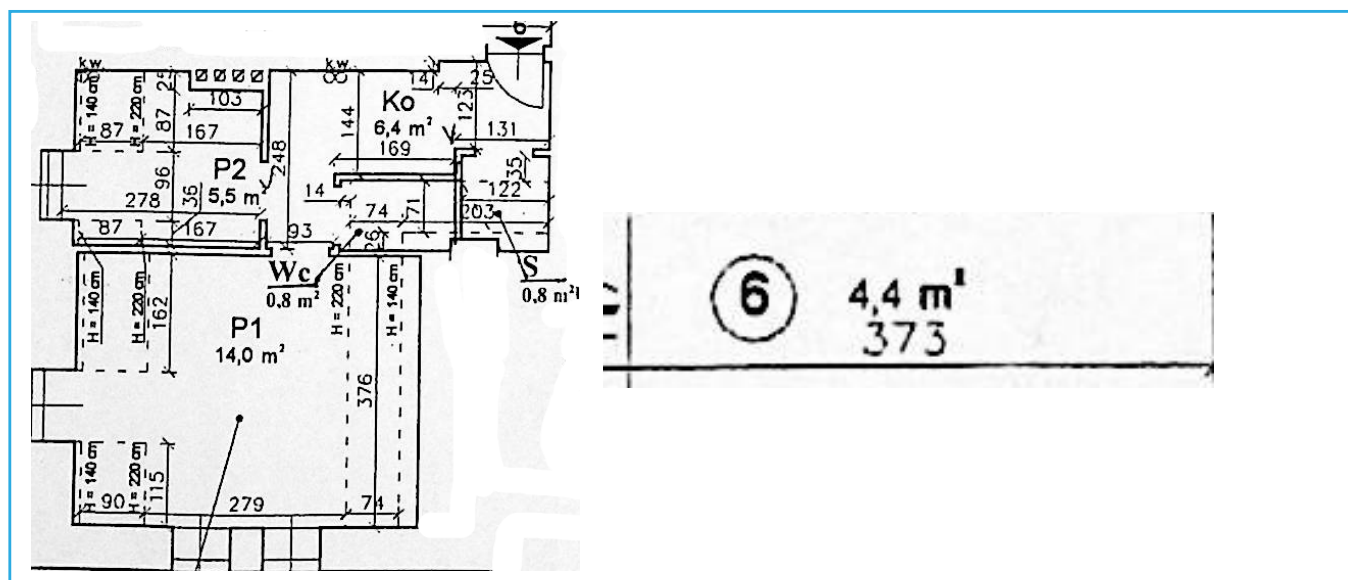
ul. Stary Rynek 65/5

- **pow. użytkowa:** 71,20 m²
- **liczba pokoi:** 3
- **struktura lokalu:** pokój nr 1 (14,60 m²), pokój nr 2 (5,70 m²), pokój nr 3 (23,50 m²), kuchnia (8,20 m²), łazienka z WC (4,50 m²), korytarz (14,70 m²), do lokalu przynależy piwnica (2,90 m²)
- **kondygnacja:** poddasze
- **sposób ogrzewania:** centralne
- **budynek:** komunalny
- **konieczne prace remontowe:** https://zkzi.poznan.pl/mieszkanie_11/
- **w przypadku zmian w strukturze lokalu lub zmiany funkcji pomieszczeń, przyszły najemca zobowiązany będzie do wykonania aktualizacji operatu**
- **administrator lokalu:** Punkt Obsługi Klienta nr 3, ul. 23 Lutego 4/6A , 61-741 Poznań
tel.: (61) 415-87-03
- **budynek wpisany do rejestru zabytków pod numerem A092**
- **galeria zdjęć:** https://zkzi.poznan.pl/mieszkanie_11/



ul. Stary Rynek 65/6

- **pow. użytkowa:** 27,50 m²
- **liczba pokoi:** 1
- **struktura lokalu:** pokój nr 1 (14,00 m²), kuchnia(5,50 m²), WC (0,80 m²), korytarz (6,40 m²), schowek (0,80 m²), do lokalu przynależy piwnica (4,40 m²)
- **kondygnacja:** poddasze
- **sposób ogrzewania:** centralne
- **budynek:** komunalny
- **konieczne prace remontowe:** https://zkzł.poznan.pl/mieszkanie_12/
- **w przypadku zmian w strukturze lokalu lub zmiany funkcji pomieszczeń, przyszły najemca zobowiązany będzie do wykonania aktualizacji operatu**
- **administrator lokalu:** Punkt Obsługi Klienta nr 3, ul. 23 Lutego 4/6A , 61-741 Poznań
tel.: (61) 415-87-03
- **budynek wpisany do rejestru zabytków pod numerem A092**
- **galeria zdjęć:** https://zkzł.poznan.pl/mieszkanie_12/

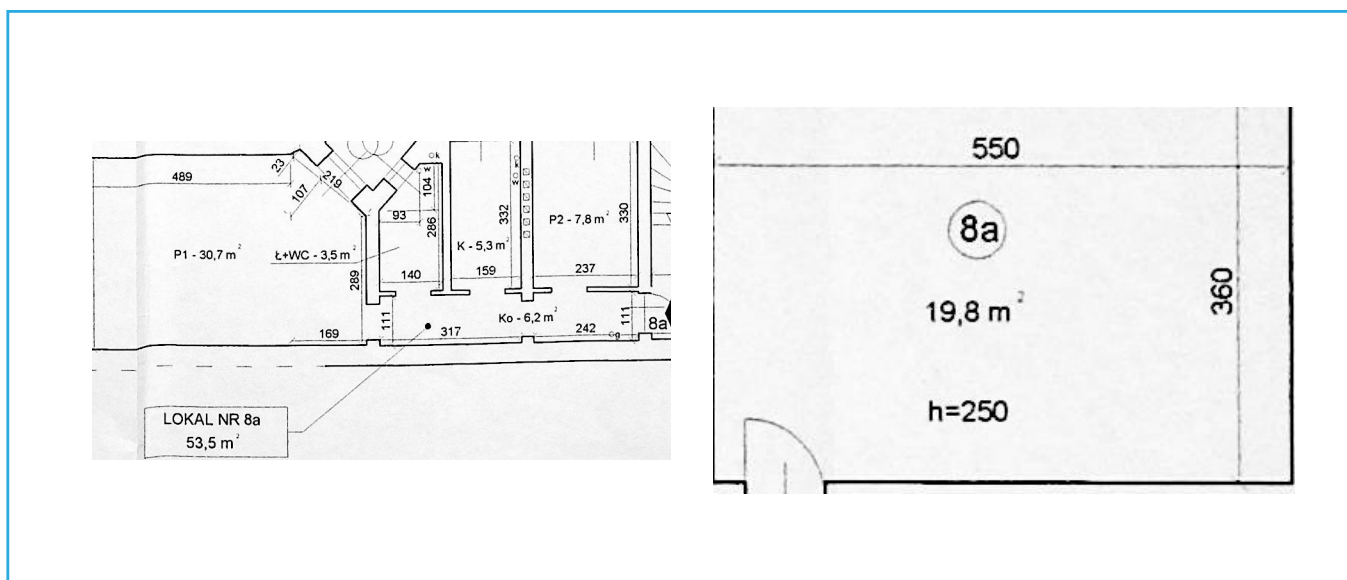


ul. Sypniewo 23c/3

- **pow. użytkowa:** 74,56 m²
- **liczba pokoi:** 3
- **struktura lokalu:** pokój nr 1 (19,23 m²), pokój nr 2 (18,91 m²), pokój nr 3 (18,91 m²), kuchnia (10,39 m²), łazienka z WC (3,64 m²), korytarz (3,48 m²)
- **kondygnacja:** parter
- **sposób ogrzewania:** brak
- **budynek:** komunalny
- **konieczne prace remontowe:** https://zkzi.poznan.pl/mieszkanie_13/
- **w przypadku zmian w strukturze lokalu lub zmiany funkcji pomieszczeń, przyszły najemca zobowiązany będzie do wykonania aktualizacji operatu**
- **administrator lokalu:** Punkt Obsługi Klienta nr 2, os. Piastowskie 77, 61-195 Poznań
tel.: (61) 415-87-02
- **galeria zdjęć:** https://zkzi.poznan.pl/mieszkanie_13/

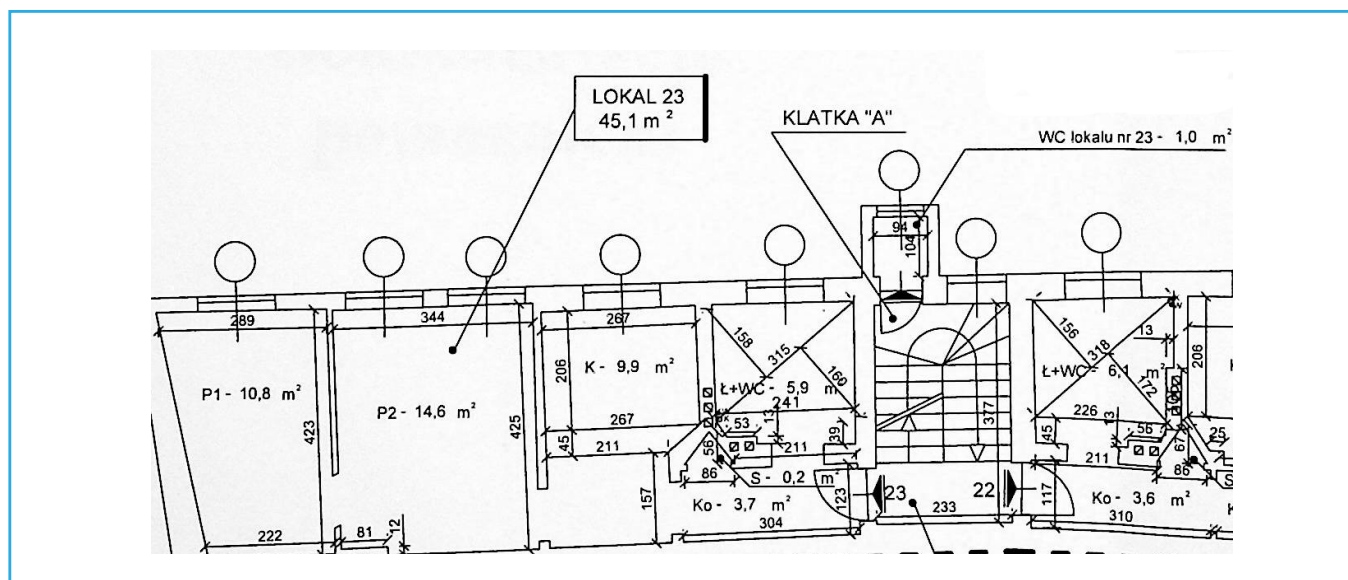
ul. Szewska 9/8a

- **pow. użytkowa:** 53,50 m²
- **liczba pokoi:** 2
- **struktura lokalu:** pokój nr 1 (30,70 m²), pokój nr 2 (7,80 m²), kuchnia (5,30 m²), łazienka z WC (3,50 m²), korytarz (6,20 m²), do lokalu przynależy piwnica (19,80 m²)
- **kondygnacja:** III piętro
- **sposób ogrzewania:** piece kaflowe
- **budynek:** wspólnota mieszkaniowa
- **konieczne prace remontowe:** https://zkzl.poznan.pl/mieszkanie_14/
- **w przypadku zmian w strukturze lokalu lub zmiany funkcji pomieszczeń, przyszły najemca zobowiązany będzie do wykonania aktualizacji operatu**
- **administrator lokalu:** Punkt Obsługi Klienta nr 3, ul. 23 Lutego 4/6A , 61-741 Poznań
tel.: (61) 415-87-03
- **budynek wpisany jest do gminnej ewidencji zabytków**
- **galeria zdjęć:** https://zkzl.poznan.pl/mieszkanie_14/



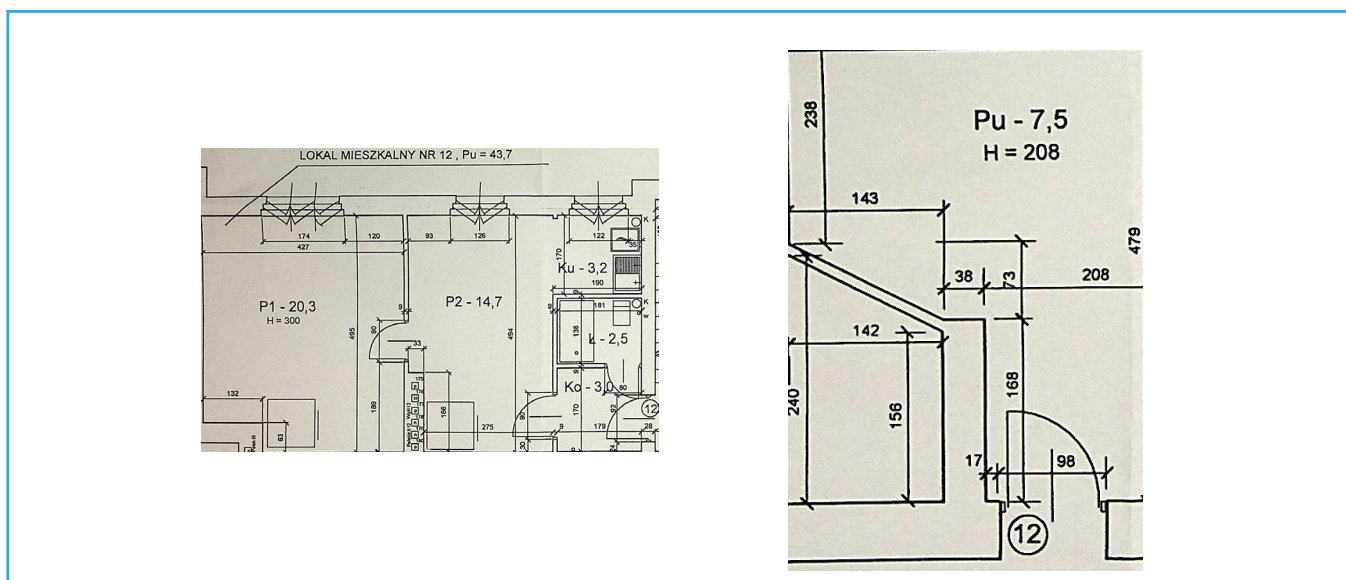
ul. św. Marcin 49a/23

- **pow. użytkowa:** 45,10 m²
- **liczba pokoi:** 2
- **struktura lokalu:** pokój nr 1 (10,80 m²), pokój nr 2 (14,60 m²), kuchnia (9,90 m²), łazienka z WC (5,90 m²), korytarz (3,70 m²), schowek (0,2 m²), do lokalu przynależy wc na klatce schodowej (1,00 m²)
- **kondygnacja:** II piętro
- **sposób ogrzewania:** brak
- **budynek:** wspólnota mieszkaniowa
- **konieczne prace remontowe:** https://zkzl.poznan.pl/mieszkanie_15/
- **przyszły najemca zobowiązany będzie do wykonania aktualizacji operatu**
- **administrator lokalu:** Punkt Obsługi Klienta nr 3, ul. 23 Lutego 4/6A , 61-741 Poznań
tel.: (61) 415-87-03
- **galeria zdjęć:** https://zkzl.poznan.pl/mieszkanie_15/



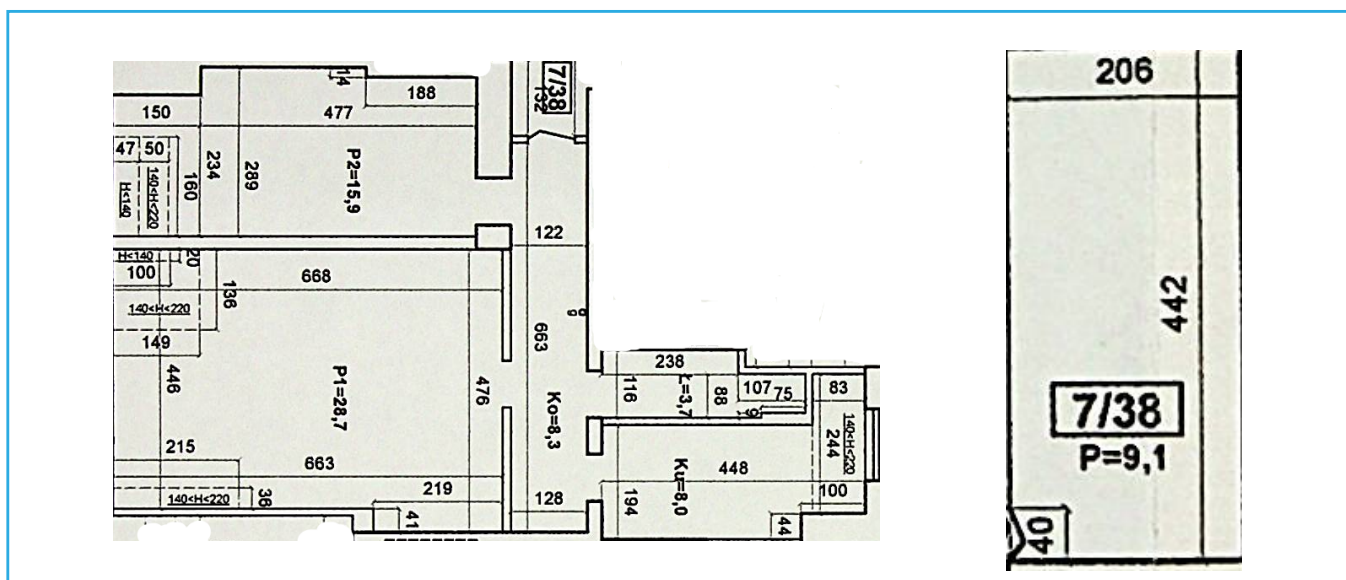
ul. Tokarska 13a/12

- **pow. użytkowa:** 43,70 m²
- **liczba pokoi:** 2
- **struktura lokalu:** pokój nr 1 (20,30 m²), pokój nr 2 (14,70 m²), kuchnia (3,20 m²), łazienka z WC (2,50 m²), korytarz (3,00 m²), do lokalu przynależy piwnica (7,50 m²)
- **kondygnacja:** II piętro
- **sposób ogrzewania:** elektryczne
- **budynek:** wspólnota mieszkaniowa
- **konieczne prace remontowe:** https://zkzi.poznan.pl/mieszkanie_16/
- **w przypadku zmian w strukturze lokalu lub zmiany funkcji pomieszczeń, przyszły najemca zobowiązany będzie do wykonania aktualizacji operatu**
- **administrator lokalu:** Punkt Obsługi Klienta nr 4, ul. Św. Szczepana 7A, 61-465 Poznań
tel.: (61) 415-87-04
- **budynek wpisany jest do gminnej ewidencji zabytków**
- **galeria zdjęć:** https://zkzi.poznan.pl/mieszkanie_16/



ul. Umińskiego 7/38

- **pow. użytkowa:** 64,60 m²
- **liczba pokoi:** 2
- **struktura lokalu:** pokój nr 1 (28,70 m²), pokój nr 2 (15,90 m²), kuchnia (8,00 m²), łazienka z WC (3,70 m²), korytarz (8,30 m²), do lokalu przynależy piwnica (9,10 m²)
- **kondygnacja:** V piętro
- **sposób ogrzewania:** centralne
- **budynek:** wspólnota mieszkaniowa
- **konieczne prace remontowe:** https://zkzł.poznan.pl/mieszkanie_17/
- **w przypadku zmian w strukturze lokalu lub zmiany funkcji pomieszczeń, przyszły najemca zobowiązany będzie do wykonania aktualizacji operatu**
- **administrator lokalu:** Punkt Obsługi Klienta nr 4, ul. Św. Szczepana 7A, 61-465 Poznań
tel.: (61) 415-87-04
- **budynek wpisany jest do gminnej ewidencji zabytków**
- **galeria zdjęć:** https://zkzł.poznan.pl/mieszkanie_17/



(Wniosek DLM/W/7)

Załącznik do Zarządzenia nr 2/2024 Zarządu spółki
Zarząd Komunalnych Zasobów Lokalowych sp. z o. o.
z dnia 6 lutego 2024 r.

.....
Imię i nazwisko Wnioskodawcy

.....
Adres zajmowanego obecnie lokalu

.....
Stan cywilny

.....
Tel. kontaktowy

.....
E-mail

**Brakujące dokumenty
uzupełnione będą do dnia**

..

zgodnie z Listą kontrolną nr 10

(podpis pracownika Spółki)



Zarząd Komunalnych Zasobów Lokalowych sp. z o.o.

**Zarząd Komunalnych
Zasobów Lokalowych sp. z o.o.
ul. Matejki 57
60-770 Poznań**

WNIOSEK O ZAKWALIFIKOWANIE DO WYKONANIA REMONTU LOKALU

Wnoszę o zakwalifikowanie do wykonania remontu niżej wymienionego lokalu, a następnie o zawarcie ze mną umowy najmu tego lokalu na czas nieoznaczony:

1. Należy podać adres wnioskowanego lokalu, tj. nazwę ulicy, oznaczenie nr budynku i nr lokalu (**1. preferencja**)

2. Należy podać adres wnioskowanego lokalu, tj. nazwę ulicy, oznaczenie nr budynku i nr lokalu (**2. preferencja**)

3. Należy podać adres wnioskowanego lokalu, tj. nazwę ulicy, oznaczenie nr budynku i nr lokalu (**3. preferencja**)

1. WYKAZ OSÓB MAJĄCYCH ZAMIESZKIWAĆ W LOKALU Z WNIOSKODAWCĄ

(wypełnić drukowanymi literami)

L.p.	Imię	Nazwisko	PESEL	Stopień pokrewieństwa
1.				Wnioskodawca
2.				
3.				
4.				
5.				
6.				
7.				
8.				
9.				
10.				

2. STRUKTURA LOKALU ZAJMOWANEGO OBECNIE PRZEZ WNIOSKODAWCĘ

(wypełniać drukowanymi literami)

Pomieszczenie	Powierzchnia (m ²)	Pomieszczenie	Powierzchnia (m ²)	Wyposażenie (zaznaczyć właściwy kwadrat)		
pokój 1		kuchnia		instalacja elektryczna	tak <input type="checkbox"/>	nie <input type="checkbox"/>
pokój 2		aneks kuchenny		instalacja wodna	tak <input type="checkbox"/>	nie <input type="checkbox"/>
pokój 3		przedpokój		instalacja kanalizacyjna	tak <input type="checkbox"/>	nie <input type="checkbox"/>
pokój 4		łazienka z wc		instalacja ciepłej wody	tak <input type="checkbox"/>	nie <input type="checkbox"/>
pokój 5		łazienka		instalacja gazowa	tak <input type="checkbox"/>	nie <input type="checkbox"/>
pokój 6		w.c.		centralne ogrzewania	tak <input type="checkbox"/>	nie <input type="checkbox"/>
pokój z aneksem kuchennym		inne		ogrzewanie piecowe	tak <input type="checkbox"/>	nie <input type="checkbox"/>
				ogrzewanie etażowe	tak <input type="checkbox"/>	nie <input type="checkbox"/>
Razem pow. pokoi		Razem pow. użytkowa lokalu		ogrzewanie elektryczne	tak <input type="checkbox"/>	nie <input type="checkbox"/>

3. INFORMACJE DODATKOWE (zaznaczyć właściwy kwadrat)

<ul style="list-style-type: none">wyrok eksmisyjny z prawem do lokalu socjalnego w przypadku prawomocnego wyroku eksmisyjnego należy załączyć jego kserokopię	tak <input type="checkbox"/>	nie <input type="checkbox"/>
<ul style="list-style-type: none">uprawnienie do zawarcia umowy najmu lokalu mieszkalnego lub socjalnego (objęcie listą mieszkaniową albo socjalną) w przypadku ustalenia uprawnień należy załączyć kserokopię pisma potwierdzającego uprawnienie	tak <input type="checkbox"/>	nie <input type="checkbox"/>
<ul style="list-style-type: none">zajmowany lokal jest dostosowany/niedostosowany do możliwości płatniczych – właściwe zakreślić. Jeżeli jest niedostosowany należy podać uzasadnienie:		
<ul style="list-style-type: none">zajmowany lokal jest dostosowany/niedostosowany do potrzeb mieszkaniowych wnioskodawcy - właściwe zakreślić. Jeżeli jest niedostosowany należy podać uzasadnienie:		

4. DODATKOWE INFORMACJE DOTYCZĄCE SYTUACJI ZDROWOTNEJ I RODZINNEJ WNIOSKODAWCY ORAZ OSÓB UBIEGAJĄCYCH SIĘ WRAZ Z WNIOSKODAWCĄ O NAJEM, A TAKŻE INNYCH OSÓB UPRAWNIONYCH DO WSPÓLNEGO ZAMIESZKIWANIA

- niepełnosprawność wnioskodawcy lub innej osoby uprawnionej do wspólnego zamieszkiwania. Należy podać stopień niepełnosprawności (zaznaczyć właściwy kwadrat):

znaczny umiarkowany lekki

5. DODATKOWE UZASADNIENIE WNIOSKU (wypełnić w razie potrzeby)

.....
.....
.....

6. SPOSÓB FINANSOWANIA REMONTU (należy wskazać i udokumentować z jakich źródeł planuje się pokryć koszty remontu)

.....
.....

OŚWIADCZENIA:

Oświadczam, że nie posiadam prawa własności lokalu mieszkalnego, ani innego tytułu prawnego do lokalu mieszkalnego położonego w Poznaniu lub pobliskiej miejscowości (na terenie powiatu poznańskiego).

data podpis wnioskodawcy

Oświadczam, że wniosek o zakwalifikowanie do wykonania remontu lokalu składam raz.

data podpis wnioskodawcy

Oświadczam, że zapoznałem się ze stanem technicznym wnioskowanego lokalu oraz zakresem niezbędnych do wykonania robót remontowo-budowlanych oraz deklaruję wykonanie robót remontowo-budowlanych oraz wszelkich ewentualnych napraw w lokalu we własnym zakresie, na własny koszt i ryzyko, bez prawa zwrotu lub rozliczenia poniesionych na ten cel nakładów, zarówno w trakcie jak i po ustaniu stosunku najmu i jednocześnie zrzekam się wszelkich roszczeń z tego tytułu.

data podpis wnioskodawcy

Zostałem poinformowany, że złożenie niniejszego wniosku nie powoduje powstania roszczenia o zawarcie umowy najmu wnioskowanego lokalu.

data podpis wnioskodawcy

Prawdziwość danych zawartych we wniosku potwierdzam własnoręcznym podpisem.

data podpis wnioskodawcy

KLAUZULA INFORMACYJNA:

Oświadczam, że przyjmuję do wiadomości, że:

1. administratorem powyższych danych będzie Zarząd Komunalnych Zasobów Lokalowych sp. z o.o. z siedzibą przy ul. Matejki 57, 60-770 Poznań,
2. administrator wyznaczył inspektora ochrony danych, z którym kontakt jest możliwy elektronicznie pod adresem e-mail: iod@zkzl.poznan.pl,
3. dane osobowe podane przeze mnie w niniejszym formularzu oraz zawarte w załączonych do niego dokumentach przetwarzane będą przez Zarząd Komunalnych Zasobów Lokalowych sp. z o.o. w celu rozpatrzenia wniosku w postępowaniu dotyczącym regulacji tytułu prawnego oraz dochodzenia prawnie uzasadnionych roszczeń Spółki powstałych w następstwie umownego bądź bezumownego korzystania z lokali, co do których Spółce przysługuje tytuł prawny jak i celów archiwalnych,
4. podstawę prawną przetwarzania podanych danych stanowi art. 6 ust. 1 lit. b) - przetwarzanie jest niezbędne do wykonania umowy, której stroną jest osoba, której dane dotyczą, lub do podjęcia działań na żądanie osoby, której dane dotyczą, przed zawarciem umowy; oraz lit. f) - przetwarzanie jest niezbędne do celów wynikających z prawnie uzasadnionych interesów realizowanych przez administratora czyli ewentualnych roszczeń powstałych w następstwie korzystania z lokalu, Rozporządzenia Parlamentu Europejskiego i Rady (UE) 2016/679 z dnia 27 kwietnia 2016 r. w sprawie ochrony osób fizycznych w związku z przetwarzaniem danych osobowych i w sprawie swobodnego przepływu takich danych oraz uchylenia dyrektywy 95/46/WE (ogólne rozporządzenie o ochronie danych),
5. wymienione dane przechowywane będą przez okres niezbędny dla dochodzenia prawnie uzasadnionych roszczeń Spółki powstałych w następstwie umownego bądź bezumownego korzystania z lokali, co do których Spółce przysługuje tytuł prawny a następnie dla celów archiwalnych zgodnie z przepisami, Ustawy z dnia 14 lipca 1983 r. o narodowym zasobie archiwalnym i archiwach (Dz.U. 2018 poz. 217)
6. wymienione dane osobowe nie podlegają zautomatyzowanemu podejmowaniu decyzji, w tym profilowaniu,
7. przekazanie danych osobowych jest dobrowolne, lecz brak ich przekazania uniemożliwi rozpatrzenie wniosku,
8. przysługuje mi:
 - prawo dostępu do swoich danych oraz otrzymania ich kopii;
 - prawo do sprostowania (poprawiania) swoich danych, jeśli są błędne lub nieaktualne, a także prawo do ich usunięcia, w sytuacji, gdy przetwarzanie danych nie następuje w celu wywiązania się z obowiązku wynikającego z przepisu prawa lub w ramach sprawowania władzy publicznej;
 - prawo do ograniczenia lub wniesienia sprzeciwu wobec przetwarzania danych;
 - prawo do wniesienia skargi do Prezesa UODO (na adres Urzędu Ochrony Danych Osobowych, ul. Stawki 2, 00-193 Warszawa)
9. odbiorcami do których mogą być przekazane moje dane osobowe będą podmioty uprawnione do obsługi doręczeń oraz podmioty, z którymi ZKZL sp. z o.o. zawarł umowę na świadczenie usług serwisowych dla użytkowanych systemów informatycznych jak i podmioty którym ZKZL sp. z o.o. musi przekazać dane na mocy przepisów prawa.

Potwierdzam otrzymanie od Zarządu Komunalnych Zasobów Lokalowych sp. z o.o informacji, o których mowa w art. 13 pkt 1 i 2 oraz 14 pkt 1 i 2 Rozporządzenia Parlamentu Europejskiego i Rady (UE) 2016/679 z dnia 27 kwietnia 2016 r. w sprawie ochrony osób fizycznych w związku z przetwarzaniem danych osobowych i swobodnym przepływem takich danych oraz uchylenia Dyrektywy 95/46/WE.

.....
data i podpis(-y) Wnioskodawcy

.....
data i podpisy pełnoletnich członków gospodarstwa domowego

INFORMACJA:

W przypadku złożenia niniejszego wniosku: po terminie, niepełnego, błędnie wypełnionego, z błędnie wypełnionymi załącznikami oraz bez wymaganych załączników nie będzie on podlegał rozpatrzeniu.

Odpowiedź pisemna zostanie udzielona po rozpatrzeniu wszystkich wniosków oraz po wyłonieniu osób zakwalifikowanych do wykonania remontu.

Data wydania: 27.04.2021

Wydanie 1.4

Data przeglądu: 06.02.2024

Dział odpowiedzialny: DLM

Deklaracja o dochodach¹ gospodarstwa domowego za okres 12 miesięcy poprzedzających rok złożenia wniosku

Dane osobowe wnioskodawcy:

Imię i nazwisko	
Adres zamieszkania	
Data urodzenia	

Dane osobowe osób wchodzących w skład gospodarstwa domowego²:

LP.	Imię i nazwisko	Miejsce pracy bądź nauki ³	Źródła dochodu	Wysokość dochodu w zł
1				wnioskodawca
2				
3				
4				
5				
6				
7				
8				
9				
10				

Wyliczenie dochodu:

Suma dochodów członków gospodarstwa domowego	
Wysokość średniego miesięcznego dochodu na jednego członka gospodarstwa domowego	

Podpis:

Jestem świadomy odpowiedzialności karnej za złożenie fałszywego oświadczenia.

Podpis wnioskodawcy	
---------------------	--

¹ Zgodnie z art.3 pkt 1 ustawy z dnia 28 listopada 2003 r. o świadczeniach rodzinnych (tj. Dz. U. z 2020 r. poz. 111 ze zm.)

² Należy podać liczbę porządkową według osób zamieszczonych w pierwszej tabeli wniosku o zakwalifikowanie do wykonania remontu lokalu

³ Należy wymienić oddzielne każde źródło dochodu