

**ISTOTNE POSTANOWIENIA UMOWY**  
**UMOWA NR DOA.203...../2019, zwana dalej „Umową”**

z wykonawcą wybranym w postępowaniu o udzielenie zamówienia publicznego w trybie art. 39 ustawy

Prawo zamówień publicznych

(tekst jednolity Dz.U. z 2018r. poz. 1986 ze zm., zwana dalej „PZP”)

**ZP-02 nr DOA.201.98/2019**

zawarta w dniu .....2019 r. pomiędzy:

Zarządem Komunalnych Zasobów Lokalowych Sp. z o.o. z siedzibą w Poznaniu przy ul. Matejki 57, 60-770 Poznań, wpisaną do Krajowego Rejestru Sądowego, prowadzonego przez Sąd Rejonowy Poznań – Nowe Miasto i Wilda w Poznaniu, Wydział VIII Gospodarczy Krajowego Rejestru Sądowego pod nr 0000483352, posiadającą numer NIP 209 00 02 942, REGON 302538131

reprezentowaną przez:

.....  
.....

zwaną dalej **ZAMAWIAJĄCYM**

a

.....  
.....

zwanym dalej **WYKONAWCĄ**

**§ 1. Postanowienia ogólne**

1. Strony zgodnie oświadczają, że do dnia podpisania umowy nie wystąpiły jakiegokolwiek zmiany w ich sytuacji prawnej, w tym zmiany ich reprezentacji, które mogłyby mieć wpływ na ważność zaciągniętych w niniejszej umowie zobowiązań.
2. Wykonawca oświadcza, że podejmuje się realizacji umowy i zobowiązuje się ją wykonywać z należytą starannością, zgodnie z posiadaną wiedzą techniczną oraz z obowiązującymi w tym zakresie przepisami i normami technicznymi, standardami, etyką zawodową, na warunkach określonych w niniejszej umowie. Ponadto, Wykonawca zobowiązuje się zachować najwyższą dbałość o dobre imię Zamawiającego, zachować poufność przekazywanych informacji oraz podejmować działania zapewniające najwyższą jakość świadczonych usług.

**§ 2. Przedmiot umowy**

1. Strony zawierają umowę, na mocy której Wykonawca zobowiązuje się do świadczenia usług polegających na okresowej kontroli stanu technicznego przewodów kominowych (dymowych,

*[Handwritten signatures and initials]*

spalinowych i wentylacyjnych) oraz okresowej kontroli instalacji gazowych zgodnie z zakresem, o którym mowa w art.62 ust.1 pkt 1 lit. c) ustawy z dnia 7 lipca 1994r - Prawo budowlane (tj. Dz.U. z 2018 r. poz. 1202 ze zmianami). Usługa dotyczy budynków zarządzanych przez Punkt Obsługi Klienta Zamawiającego Nr ..... Świadczenie usługi odbywać się będzie na nieruchomościach określonych w załączniku nr 1 do Umowy, zwanym „Wykazem nieruchomości”.

2. Kontrola przewodów kominowych dotyczy ..... lokali mieszkalnych i ..... lokali użytkowych. Kontrola instalacji gazowej dotyczy ..... lokali mieszkalnych, ..... lokali użytkowych i ..... części wspólnych budynku.
3. W ramach kontroli przewodów kominowych należy m. in.:
  - 1) sprawdzić wykonanie zaleceń z poprzedniej kontroli,
  - 2) dokonać kontroli i oględzin przewodów kominowych: dymowych, spalinowych i wentylacyjnych,
  - 3) zbadać drożność przewodów kominowych,
  - 4) wykonać badanie prawidłowości połączeń w tym:
    - a) ilości i rodzaju połączeń (kratek wentylacyjnych, palenisk gazowych lub węglowych) podłączonych do jednego przewodu kominowego,
    - b) stanu technicznego drzwiczek rewizyjnych,
    - c) stanu technicznego łączników, rur zapieczonych,
    - d) zainstalowanych kratek wentylacyjnych (wielkości ich pow. chłonnej)
    - e) zapewnienie dostępu powietrza zewnętrznego koniecznego do prawidłowej cyrkulacji powietrza w lokalu,
    - f) sprawdzić czy w lokalu istnieją urządzenia wymuszające ciąg kominowy w przypadku, gdy istnieją paleniska obsługiwane ciągiem grawitacyjny lub gdy urządzenie te funkcjonują w przewodach wentylacji zbiorczej;
  - 5) zbadać stan techniczny kominów ponad dachem w tym: głowic kominowych, ścian kominowych nad dachem i na strychu, nasad kominowych, prawidłowości wylotów przewodów;
  - 6) zbadać prawidłowość dostępu do przeprowadzenia kontroli przewodów kominowych w tym stan techniczny: włazów, drabin, ław kominiarskich, ankrów itp.,
  - 7) zbadać szczelność przewodów kominowych,
  - 8) wykonać badanie sprawności ciągu wentylacji przy pomocy anemometru. Urządzenie musi spełniać normę: PN EN 12599 oraz EN 14175-4:2003. Badanie winno odbyć się przy zamkniętym oknie a wskazania anemometru należy wpisać w dokumencie, który stanowi załącznik nr 7 do Umowy w tabeli „Ciągi w przewodach kominowych podczas kontroli (odczyt z anemometru)”. W przypadku braku właściwego ciągu należy wpisać zalecenia prowadzące do jego prawidłowego wskazania.
  - 9) dokonać oceny innych nieprawidłowości mogących wpływać na zagrożenie bezpieczeństwa użytkowników,
  - 10) wskazać lokalizacje drzwiczek rewizyjnych (tzw. wyczystek) dla każdego przewodu kominowego,
  - 11) Po wykonaniu przeglądu należy sporządzić protokół z okresowej kontroli przewodów kominowych wg wzoru stanowiącego załącznik nr 2 do Umowy, dla każdej nieruchomości objętej przedmiotem Umowy wraz z podaniem zakresu kontroli, w przypadku stwierdzenia nieprawidłowości - z określeniem sposobu ich usunięcia. Protokół winien być podpisany przez osobę posiadającą stosowne kwalifikacje i uprawnienia zawodowe. Do Protokołu należy

- załączyć osobną listę najemców (użytkowników), u których dokonano kontroli. Lista ta winna zawierać adres nieruchomości, nazwiska najemców (użytkowników), podpis najemcy (użytkownika) obecnego podczas kontroli, numery lokali oraz wykazane nieprawidłowości (wzór stanowi załącznik nr 7 do Umowy). Do Protokołu należy również załączyć dokumentację graficzną lokalizacji grup kominowo – wentylacyjnych i wyczystek kominowych wykonaną zgodnie ze wskazówkami Zamawiającego zawartymi w załączniku nr 6 do Umowy. Protokół wraz z załącznikami należy doręczyć do siedziby Punktu Obsługi Klienta Zamawiającego Nr [ ] do 14 dni po zakończeniu czynności na danej nieruchomości.
- 12) w przypadku stwierdzenia nieprawidłowości mogących zagrażać zdrowiu i życiu użytkowników, Wykonawca zobowiązany będzie do odpowiedniego wypełnienia Zawiadomienia o wystąpieniu zagrożenia życia lub zdrowia osób stanowiącego załącznik nr 5 do Umowy. Zawiadomienie sporządza się w jednym egzemplarzu w wersji papierowej i w jednym w wersji elektronicznej. Dokument należy w dniu kontroli przesłać w wersji elektronicznej na adres email:..... w tytule „Zagrożenie zdrowia lub życia i adres nieruchomości”, a oryginał dołączyć do Protokołu i doręczyć do siedziby Punktu Obsługi Klienta Zamawiającego Nr [ ] do 14 dni po zakończeniu czynności na danej nieruchomości (pierwszego podejścia do przeprowadzenia kontroli).
  - 13) dostarczone przez Wykonawcę Protokoły muszą być wypełnione w całości.
  - 14) Protokoły należy wypełnić pismem maszynowym, komputerowym lub pisemnie w sposób czytelny, aby informacje zawarte w protokole nie budziły wątpliwości czytających go osób trzecich.
  - 15) Kontrole przewodów kominowych należy wykonać w oparciu o obowiązujące przepisy i normy w tym:
    - a) Ustawa Prawo budowlane z dnia 04.07.1994r. ( t.j. Dz.U. z 2018r. poz. 1202 ze zm.)
    - b) Rozporządzenie Ministra Spraw Wewnętrznych i Administracji w sprawie warunków technicznych użytkowania budynków mieszkalnych, z dnia 16 sierpnia 1999 roku (Dz. U. nr 74, poz. 836);
    - c) PN-B-03430:1983/Az3:2000 - Wentylacja w budynkach mieszkalnych zamieszkania zbiorowego i użyteczności publicznej – Wymogi;
    - d) PN-B-10425:1989 Przewody dymowe, spalinowe i wentylacyjne murowane z cegły – Wymagania techniczne i badania przy odbiorze;
    - e) PN-EN 1505:2001 Wentylacja budynków - Przewody proste i kształtki wentylacyjne z blachy o przekroju prostokątnym – Wymiary;
    - f) PN-EN 297: 2002 Kotły centralnego ogrzewania opalane gazem - Kotły typu B11 i B11BS, z palnikami atmosferycznymi, o nominalnym obciążeniu cieplnym nieprzekraczającym 70 kW;
    - g) PN-EN 1366-1:2001 Badania odporności ogniowej instalacji użytkowych - Część 1: Przewody wentylacyjne;
  - 16) w przypadku gdy podczas kontroli kominowej przeprowadzającej kontrolę stwierdzą, że w lokalu znajduje się kuchenka gazowa (a według zestawienia w lokalu nie powinno jej tam być – budynek bez przyłącza gazowego) zaistniałą sytuację należy bezwzględnie odnotować w protokole kontroli oraz sprawdzić legalizację i szczelność zastosowanej instalacji gazowej (butli i połączeń);
  - 17) w przypadku wystąpienia sytuacji opisanej w pkt. 16 powyżej należy wykonać czynności opisane w ust. 5 – 8 niniejszego paragrafu.

4. Przeprowadzenie kontroli instalacji gazowej winno odbyć się zgodnie z wymaganiami i procedurą wykonania okresowej kontroli stanu technicznej sprawności instalacji gazowej w budynkach mieszkalnych, zamieszkania zbiorowego i użyteczności publicznej określonymi w Polskiej Normie PN-M-34507.
5. Kontrolę należy przeprowadzić przy pomocy sprzętu niezbędnego do badania kontroli szczelności instalacji gazowej, posiadającego aktualne zaświadczenie o kalibracji (w przypadku urządzenia badającego stężenie gazu) lub posiadającego aktualne świadectwo sprawności technicznej (w przypadku urządzenia wykrywającego obecność gazu bez pomiaru jego stężenia). Zgodnie z Polską Normą PN-M-34507 przyrządy pomiarowe stosowane do wykonywania kontroli okresowej instalacji gazowej powinny mieć certyfikat na znak bezpieczeństwa B i być oznaczone tym znakiem oraz powinny być wzorcowane w okresach zalecanych przez producenta. Do zlokalizowania miejsc wypływu paliwa gazowego z nieszczelności instalacji gazowej należy stosować wykrywacz gazu o progu czułości 0,1‰ zawartości metanu, a do sprawdzenia obecności paliwa gazowego w pomieszczeniu należy stosować eksplozometr o zakresie pomiarowym od 0% do 100% DGW (dolna granica wybuchowości), lub inny równoważny metanomierz. Do badania złącza izolującego dopuszcza się stosowanie zwykłych mierników wielkości elektrycznych. Do pomiaru strumienia objętości paliwa gazowego wypływającego z nieszczelnej instalacji gazowej należy stosować przyrządy pomiarowe wyszczególnione w PN-M-34506;
6. Kontrola instalacji gazowej obejmuje w szczególności: oględziny, pomiary szczelności i ewentualnie próby eksploatacyjne instalacji, wyposażenia i urządzeń gazowych oraz usunięcie drobnych nieszczelności niewymagających rozkręcania instalacji.
7. W ramach usługi dotyczącej kontroli gazowej należy m. in.:
  - 1) zbadać całą wewnętrzną instalację gazową w budynku od zaworu głównego poprzez indywidualne gazomierze do armatury i urządzeń odbiorczych w lokalach i pomieszczeniach wspólnego użytku włącznie (kucharki gazowe, termy, piecyki itp.), skontrolować sprawność działania i szczelność armatury i urządzeń oraz szczelność przewodów w całym obiekcie - pomiarów dokonywać przyrządem pomiarowym, posiadającym świadectwo kalibracji wydane przez akredytowane laboratorium, ważne w dniu badania, ponadto posiadającym certyfikat na znak bezpieczeństwa. Do zlokalizowania miejsc wypływu gazu należy stosować wykrywacz gazu opisany w ust. 5 powyżej. Do badania złącza izolującego dopuszcza się stosowanie zwykłych mierników wielkości elektrycznych;
  - 2) sprawdzić szczelność przejścia instalacji przez przegrody zewnętrzne budynku (ściany fundamentowe) - kontrola obejmuje wszystkie przewody w pomieszczeniach: kurek główny, pralnie lokatorskie, instalacje w piwnicach wraz z przejściem przewodu przez ścianę zewnętrzną budynku, piony gazowe w lokalach, gazomierze i aparaty gazowe - należy sprawdzić ich szczelność, stan powłok ochronnych, stan zamocowania przewodów i przejść przez przegrody budowlane, sposób prowadzenia przewodów w stosunku do przewodów innych instalacji, stan aparatów gazowych, określić czy nie wprowadzono samowolnych zmian w instalacji w odniesieniu do sposobu użytkowania pomieszczeń;
  - 3) sprawdzić gazomierze wraz z kurkami przed gazomierzami, ich usytuowanie w stosunku do odbiorników energetycznych;
  - 4) sprawdzić stan elastycznych połączeń przyborów gazowych pod kątem zgodności z wymaganymi atestami;
  - 5) sprawdzić stan malowania instalacji budynku;
  - 6) sprawdzić przebieg przewodów instalacji gazowej w obiektach/lokalach;
  - 7) sprawdzić prawidłowość działania odbiorników gazu;

- 8) skontrolować, czy jest wentylacja grawitacyjna we wszystkich pomieszczeniach;
  - 9) określić, czy pomieszczenia, w których umieszczone są odbiorniki gazu mają odpowiednią kubaturę;
  - 10) sprawdzić szczelność instalacji, przebieg pionów gazowych, obecność paliwa gazowego;
  - 11) usunąć nieszczelności niewymagające rozkręcenia instalacji;
  - 12) w przypadku zagrożenia zdrowia lub życia ludzi, bezpieczeństwa mienia lub środowiska naturalnego, a w szczególności zagrożenia katastrofą budowlaną, należy bezzwłocznie zamknąć dopływ gazu do niesprawnej instalacji oraz założyć plombę na kurku odcinającym;
  - 13) sporządzić protokoły i wystawić opinie dla każdego lokalu (zgodnie ze wzorem protokołu kontroli – załącznik nr 3 niniejszej Umowy) i doręczyć do siedziby Punktu Obsługi Klienta Zamawiającego Nr [ ] w terminie do 14 dni kalendarzowych po zakończeniu czynności na nieruchomości. Do protokołu należy załączyć listę najemców (użytkowników), u których przeprowadzona była kontrola, zawierającą adres nieruchomości, nazwiska najemców (użytkowników), podpis najemcy (użytkownika) obecnego podczas kontroli oraz numery lokali, w których wykazano nieprawidłowości oraz dokumentację zdjęciową na nośniku pamięci w posegregowanych katalogach lub opisanych plikach.;
  - 14) protokół należy wypełnić pismem maszynowym, komputerowym lub pisemnie w sposób czytelny, aby informacje zawarte w protokole nie budziły wątpliwości czytających go osób trzecich;
  - 15) dostarczone przez Wykonawcę protokoły muszą być wypełnione w całości.
8. Do obowiązków wynikających z Umowy należy ponadto:
- 1) w terminie 10 dni od dnia podpisania Umowy złożenie w siedzibie Punktu Obsługi Klienta Zamawiającego Nr [ ] (adres: [ ]) harmonogramu prac dotyczącego pierwszego terminu kontroli, zawierającego adres nieruchomości i datę w których przeprowadzany będzie przegląd. Harmonogram musi również zawierać imiona i nazwiska osób przeprowadzających kontrolę oraz numery telefonów komórkowych do osób wykonujących kontrolę. Graficzny wzór harmonogramu stanowi załącznik nr 4 do Umowy;
  - 2) odbiór kluczy do pustostanów i kotłowni, który należy ustalić z pracownikiem Punktu Obsługi Klienta Zamawiającego nr [ ] minimum 3 dni przed zamiarem wykonania kontroli w danej nieruchomości;
  - 3) przy konieczności wykonania kontroli w drugim terminie, Wykonawca przed przystąpieniem do czynności kontrolnych składa w siedzibie Punktu Obsługi Klienta Zamawiającego Nr [ ] harmonogram prac dotyczący drugiego terminu kontroli dotyczący lokali nieudostępniionych przez użytkowników w trakcie pierwszej kontroli, co najmniej 14 dni przed czynnościami kontrolnymi, a po jego zatwierdzeniu przystąpić do czynności kontrolnych. Pracownik Zamawiającego wyśle do użytkownika lokalu mieszkalnego lub użytkowego informację o obowiązku udostępnienia lokalu zgodnie z złożonym harmonogramem prac. Złożony w Punkcie Obsługi Klienta Zamawiającego Nr [ ] harmonogram winien zawierać adres nieruchomości i datę, w których przeprowadzany będzie przegląd. Harmonogram musi również zawierać imiona i nazwiska osób przeprowadzających kontrolę oraz numery telefonów komórkowych do osób wykonujących kontrolę. Graficzny wzór harmonogramu stanowi załącznik nr 4 do Umowy;
  - 4) przeprowadzenie kontroli zgodnie ze złożonymi przez Wykonawcę i zatwierdzonymi przez Punkt Obsługi Klienta Zamawiającego harmonogramami prac;
  - 5) powiadomienie najemców lub użytkowników lokali mieszkalnych i użytkowych o terminie udostępnienia lokali w celu przeprowadzenia okresowej kontroli, poprzez wywieszenie w

miejscu publicznie dostępnym dla najemców lub użytkowników tj. na każdych drzwiach wejściowych do budynku i na tablicy administracyjnej, odpowiedniego zawiadomienia zawierającego datę, przedział godzin, w których odbędzie się kontrola oraz dane kontaktowe bezpośredni nr telefonu do osób przeprowadzających kontrolę. Zawiadomienie należy wywiesić co najmniej 7 dni przed czynnościami kontrolnymi. Wykonawca zobowiązany jest wykonać fotografię, umieszczonego w ten sposób zawiadomienia. Z fotografii musi wynikać, że została wykonana, a zawiadomienie zostało wywieszona w danej nieruchomości i lokalu, którego dotyczy zawiadomienie o kontroli. Fotografia nie może budzić wątpliwości Zamawiającego, co do sposobu i miejsca jej wykonania;

- 6) w przypadku nieobecności najemców lub użytkowników lokali mieszkalnych i użytkowych w pierwszym terminie przeprowadzanej kontroli, należy wyznaczyć kolejny termin udostępnienia lokalu w celu przeprowadzenia okresowej kontroli, poprzez wywieszenie w miejscu publicznie dostępnym dla najemców lub użytkowników (przy wejściu na klatkę schodową i na tablicy administracyjnej), odpowiedniego zawiadomienia zawierającego datę, przedział godzin, w których odbędzie się kontrola oraz danych teleadresowych do osób przeprowadzających kontrolę. Ponadto należy pisemnie powiadomić najemców lub użytkowników lokali mieszkalnych i użytkowych, w których nie wykonano kontroli w pierwszym terminie o kolejnym terminie kontroli. Pisemne zawiadomienie należy pozostawić w skrzynce pocztowej przypisanej do lokalu, którego najemcy lub użytkownika nie zastano w pierwszym terminie. Zawiadomienie należy wywiesić i zostawić w skrzynce pocztowej co najmniej 7 dni przed czynnościami kontrolnymi;
  - 7) pierwsza kontrola wina się zakończyć do .....
  - 8) w przypadku, gdy użytkownik lokalu w odpowiedzi na otrzymane informacje lub pismo skontaktuje się z Wykonawcą w celu przeprowadzenia kontroli w terminie innym niż wskazany w harmonogramie to Wykonawca może wyznaczyć dla tego użytkownika lokali inny dogodny termin nie przekraczający ram czasowych zawartych w Umowie.
  - 9) w przypadku, gdy użytkownik lokalu w odpowiedzi na otrzymane informacje lub pismo skontaktuje się z Zamawiającym w celu przeprowadzenia kontroli w terminie wcześniejszym niż wyznaczony w piśmie, Zamawiający ustali z Wykonawcą inny, wcześniejszy termin przeprowadzenia kontroli. Wykonawca w ustalonym przez Strony terminie zobowiązuje się dokonać kontroli;
  - 10) w uzasadnionych przypadkach (z przyczyn losowych) Strony ustalą trzeci termin kontroli, a Wykonawca w ustalonym terminie przystąpi do kontroli nieruchomości.
9. Wykonawca zobowiązany jest wykonać przedmiot Umowy przy wykorzystaniu co najmniej dwuosobowych brygad.
  10. Czynności kontrolne należy wykonać rzetelnie.
  11. W zespole przeprowadzającym kontrole stanowiące przedmiot Umowy, co najmniej jedna z osób musi posiadać wymagane przepisami kwalifikacje mistrza w rzemiośle kominarskim lub uprawnienia budowlane odpowiedniej specjalności oraz co najmniej jedna z osób musi posiadać wymagane przepisami uprawnienia energetyczne typu E dla urządzeń, instalacji i sieci gazowych w zakresie niezbędnym do prawidłowego wykonania przedmiotu Umowy.
  12. Osoby, o których mowa w ust. 11 i 13 potwierdzają przeprowadzenie kontroli przewodów kominowych i instalacji gazowych poprzez złożenie podpisu na protokole kontroli, stanowiącym załącznik nr 2 i nr 3 do Umowy.
  13. Osoby potwierdzające przeprowadzenie kontroli instalacji gazowej oraz podpisujące protokół winny posiadać uprawnienia energetyczne typu D dla urządzeń, instalacji i sieci gazowych w zakresie

niezbędnym do prawidłowego wykonania przedmiotu Umowy.

14. Na każdym etapie wykonania Umowy Zamawiający ma prawo do weryfikacji rzetelności wykonania przedmiotu Umowy. W przypadku stwierdzenia nieprawidłowości w wykonywaniu zamówienia Wykonawca jest zobowiązany do usunięcia wskazanych przez Zamawiającego nieprawidłowości niezwłocznie jednak nie później niż w terminie 24 godzin od otrzymanego od Zamawiającego zgłoszenia o nieprawidłowościach.
15. W celu wykonania przedmiotu Umowy Wykonawca zapewni wszelkie niezbędne materiały, sprzęt itp., za co nie będzie przysługiwać mu odrębne wynagrodzenie lub jakkolwiek rekompensata.
16. Nadzór nad realizacją Umowy ze strony Zamawiającego sprawować będą jego pracownicy.
17. Wykonawcy nie przysługuje wynagrodzenie za wykonanie kontroli przewodów kominowych lub instalacji gazowych w nieruchomościach nieobjętych Umową.

### § 3. Termin realizacji umowy

1. Termin wykonywania ustala się na okres od dnia podpisania umowy do dnia 31.10.2019 r. z zastrzeżeniem, że:
  - 1) zakończenie czynności kontrolnych uwzględniających pierwszy termin kontroli – nie dłużej niż do dnia [\_\_\_\_\_];
  - 2) złożenie pisemnej informacji do właściwego POK Zamawiającego nr [\_\_\_] o nieudostępnionych lokalach przy pierwszej próbie przeprowadzenia kontroli – **do 14 dni od dnia kontroli;**
  - 3) złożenie wszystkich protokołów z przeprowadzonych kontroli zakończonych w pierwszym i/lub drugim lub trzecim terminie kontroli – **do 14 dni od dnia kontroli;**

### § 4. Poufność współpracy

1. Strony zobowiązują się do bezwzględnego zachowania poufności wszelkich informacji uzyskanych w trakcie realizacji umowy i nieujawniania ich osobom trzecim, zarówno w czasie trwania umowy, jak również po jej rozwiązaniu. Obowiązek ten jest nieograniczony w czasie.
2. Wykonawca jest odpowiedzialny wobec Zamawiającego za wszelkie szkody wynikłe z ujawnienia osobom trzecim jakichkolwiek danych Zamawiającego stanowiących tajemnicę przedsiębiorstwa, zgodnie z obowiązującym prawem, a w szczególności ustawą z dnia 16.04.1993 r. o zwalczaniu nieuczciwej konkurencji (tekst jednolity Dz.U. z 2018 poz. 419), przy czym dokumenty objęte tajemnicą przedsiębiorstwa muszą być oznaczone klauzulą „Informacje stanowiące tajemnicę przedsiębiorstwa w rozumieniu art. 11 ust. 4 ustawy z dnia 16.04.1993 r. o zwalczaniu nieuczciwej konkurencji”.
3. Wykonawca może ujawnić informacje, o których mowa w ust. 1:
  - 1) za zgodą Zamawiającego,
  - 2) w przypadkach określonych przepisami prawa.

### § 5. Wynagrodzenie

1. Maksymalne wynagrodzenie za wykonanie przedmiotu Umowy nie może przekroczyć kwoty ..... zł netto, wraz z podatkiem od towarów i usług według stawki 23% tj. brutto..... zł (słownie:..... 00/100) gdzie strony ustalają następujące ceny jednostkowe za wykonanie poszczególnych usług:
  - 1) dla kontroli kominowych stawka ryczałtowa za badanie jednego lokalu to ..... zł, wraz z podatkiem od towarów i usług według stawki 23% tj. brutto..... zł (słownie:..... 00/100).

M  
Dach  
P

- 2) dla kontroli instalacji gazowych stawka ryczałtowa za badanie jednego lokalu (część wspólna liczona jest jako lokal) to: ..... zł, wraz z podatkiem od towarów i usług według stawki 23% tj. brutto..... zł (słownie:..... 00/100).
2. Wynagrodzenie, o którym mowa powyżej dotyczy sytuacji, gdy Wykonawca wykona kontrole kominowe we wszystkich wyszczególnionych w Wykazie nieruchomości lokalach, (stanowiącym załącznik nr 1) zgłoszonych do kontroli kominowej oraz wykona kontrole instalacji gazowej we wszystkich wyszczególnionych w zestawieniu lokalach, również w tych, w których na dzień zawarcia Umowy według wiedzy Zamawiającego, nie ma instalacji gazowej, a kontrola wykaże, że taka instalacja istnieje i przegląd zostanie w niej dokonany.
3. Wynagrodzenie, o którym mowa w ust. 1 może być płatne na podstawie dwóch faktur: częściowej (po zatwierdzeniu przez Zamawiającego wykonania czynności kontrolnych zakończonych w pierwszym terminie) oraz faktury końcowej (po zatwierdzeniu przez Zamawiającego wykonania czynności kontrolnych zakończonych w drugim i/lub trzecim terminie).
4. Podstawą do wystawienia faktur, o których mowa w ust. 3 niniejszego paragrafu będzie zatwierdzony i podpisany przez Zamawiającego protokół odbioru prac.
5. Wynagrodzenie będzie płatne przelewem na rachunek bankowy Wykonawcy w terminie do 30 dni od daty przedłożenia Zamawiającemu prawidłowo sporządzonej faktury.
6. Wynagrodzenie obejmuje wszystkie koszty związane z realizacją przedmiotu Umowy.
7. Dniem zapłaty będzie dzień obciążenia rachunku bankowego Zamawiającego.
8. Faktury należy wystawić na Zarząd Komunalnych Zasobów Lokalowych Sp. z o.o., z siedzibą ul. Matejki 57, 60-770 Poznań, nr NIP: 2090002942 i doręczyć do Punktu Obsługi Klienta Zamawiającego Nr [ ], ul. [ ] w Poznaniu.
9. Faktura i wszelka inna dokumentacja dotycząca płatności będzie sporządzana przez Wykonawcę w języku polskim.
10. Wynagrodzenie płatne będzie na rachunek bankowy Wykonawcy wskazany na fakturze.

#### **§ 6. Obowiązki i uprawnienia Stron**

1. Zamawiający zobowiązany jest do:
  - 1) udostępnienia Wykonawcy wszelkich informacji niezbędnych dla prawidłowej realizacji Umowy;
  - 2) zatwierdzenia przez pracownika Punktu Obsługi Klienta Zamawiającego Nr [ ], sporządzonego przez Wykonawcę harmonogramu wykonania prac w terminie do 3 dni od daty jego złożenia w POK;
  - 3) sporządzenia protokołu odbioru prac w terminie do 14 dni od otrzymania od Wykonawcy protokołów i opinii z przeprowadzonych kontroli wraz ze wszystkimi wymaganymi załącznikami. W przypadku uwag dotyczących realizacji przedmiotu Umowy Zamawiający odmówi podpisania protokołu i zobowiąże Wykonawcę do uzupełnienia wymaganych informacji;
  - 4) wystawienia protokołu odbioru prac będącego podstawą do rozliczenia z Wykonawcą w terminie do 14 dni od otrzymania od Wykonawcy uzupełnionych protokołów odbioru prac, w sytuacji o której mowa w pkt. 3 powyżej.
  - 5) zapłaty wynagrodzenia za wykonanie przedmiotu Umowy.
2. Wykonawca zobowiązany jest do:
  - 1) pełnej odpowiedzialności za prawidłowość i rzetelność wykonania przedmiotu Umowy, zachowania najwyższej staranności przy realizacji zgodnie z posiadaną wiedzą oraz



- obowiązującymi w tym zakresie przepisami i normami,
- 2) informowania Zamawiającego na piśmie o występujących problemach związanych z realizacją Umowy i propozycjach ich rozwiązania.
  - 3) wykonywania jedynie czynności wynikających z warunków określonych w Umowie.
  - 4) uzupełnienia w terminie 14 dni od otrzymania od Zamawiającego wezwania do uzupełnienia informacji w protokole lub ich załącznikach niezbędnych brakujących danych, wymaganych przez Zamawiającego (w sytuacji o której, mowa w ust. 1 pkt. 3 powyżej).

#### § 7. Wymóg zatrudnienia na umowę o pracę

1. Na podstawie art. 29 ust.3a Ustawy Zamawiający wymaga zatrudnienia przez Wykonawcę lub Podwykonawcę na podstawie umowy o pracę, wszystkich osób wykonujących usługi określone w § 2 Umowy - chyba, że wskazany zakres usług wykonywany jest przez osobę fizyczną prowadzącą działalność gospodarczą (jako Podwykonawca).
2. Wykonawca lub Podwykonawca zatrudni wyżej wymienione osoby na okres realizacji zamówienia przedmiotu Umowy. W przypadku rozwiązania stosunku pracy z którymkolwiek pracownikiem przed zakończeniem Umowy, Wykonawca zobowiązuje się zatrudnić kolejną osobę również na podstawie umowy o pracę.
3. Wykonawca zobowiązany jest przed podpisaniem umowy do przedłożenia oświadczenia potwierdzającego zatrudnienie w oparciu o umowy o pracę, wszystkich osób wykonujących usługi objęte przedmiotem Umowy wraz z oświadczeniem potwierdzającym zatrudnienie ich na podstawie umowy o pracę i oświadczeniem o niezaleganiu z wypłatą wynagrodzenia na dzień złożenia oświadczenia, a także wykaz osób wykonujących usługi objęte przedmiotem zamówienia, z podaniem imienia, nazwiska, daty zawarcia umowy, rodzaj umowy o pracę oraz wymiar etatu (zał. nr 2 do Umowy)
4. W trakcie realizacji Umowy Zamawiający uprawniony jest do wykonywania czynności kontrolnych wobec Wykonawcy odnośnie spełniania przez Wykonawcę, Podwykonawcę wymogu zatrudnienia na podstawie umowy o pracę osób wykonujących wskazane powyżej czynności. Zamawiający uprawniony jest w szczególności do:
  - 1) żądania oświadczeń i dokumentów w zakresie potwierdzenia spełniania ww. wymogów i dokonywania ich oceny (w szczególności wskazanych w ust. 5 poniżej),
  - 2) żądania wyjaśnień w przypadku wątpliwości w zakresie potwierdzenia spełniania ww. wymogów,
  - 3) przeprowadzania kontroli na miejscu wykonywania świadczenia.
4. W trakcie realizacji zamówienia przedmiotu Umowy, na każde wezwanie Zamawiającego, w wyznaczonym w tym wezwaniu terminie, Wykonawca przedłoży Zamawiającemu wskazane poniżej dowody, w celu potwierdzenia spełnienia wymogu zatrudnienia na podstawie umowy o pracę przez Wykonawcę, Podwykonawcę osób wykonujących wskazane powyżej czynności w trakcie realizacji zamówienia:
  - 1) **oświadczenie Wykonawcy, Podwykonawcy** o zatrudnieniu na podstawie umowy o pracę osób wykonujących czynności, których dotyczy wezwanie Zamawiającego. Oświadczenie to powinno zawierać w szczególności: dokładne określenie podmiotu składającego oświadczenie, datę złożenia oświadczenia, wskazanie, że objęte wezwaniem czynności wykonują osoby zatrudnione na podstawie umowy o pracę wraz ze wskazaniem liczby tych osób, imion i nazwisk tych osób, rodzaju umowy o pracę i wymiaru etatu oraz podpis osoby uprawnionej do złożenia oświadczenia w imieniu Wykonawcy lub Podwykonawcy;

- 2) poświadczoną za zgodność z oryginałem odpowiednio przez Wykonawcę, Podwykonawcę **kopię umowy/umów o pracę** osób wykonujących w trakcie realizacji zamówienia czynności, których dotyczy ww. oświadczenie Wykonawcy, Podwykonawcy (wraz z dokumentem regulującym zakres obowiązków, jeżeli został sporządzony). Kopia umowy/umów powinna zostać zanonimizowana w sposób zapewniający ochronę danych osobowych pracowników, zgodnie z przepisami ustawy z dnia 10 maja 2018r. *o ochronie danych osobowych* (Dz. U. z 2018 r. poz. 1000). Imię i nazwisko pracownika nie podlega anonimizacji. Informacje takie jak: data zawarcia umowy, rodzaj umowy o pracę i wymiar etatu powinny być możliwe do zidentyfikowania;
  - 3) **zaświadczenie właściwego oddziału ZUS**, potwierdzające opłacanie przez Wykonawcę, Podwykonawcę składek na ubezpieczenia społeczne i zdrowotne z tytułu zatrudnienia na podstawie umów o pracę za ostatni okres rozliczeniowy;
  - 4) poświadczoną za zgodność z oryginałem odpowiednio przez Wykonawcę, lub Podwykonawcę **kopię dowodu potwierdzającego zgłoszenie pracownika przez pracodawcę do ubezpieczeń**, zanonimizowaną w sposób zapewniający ochronę danych osobowych pracowników, zgodnie z przepisami ustawy z dnia 10 maja 2018r. *o ochronie danych osobowych* (Dz. U. z 2018 r. poz. 1000).. Imię i nazwisko pracownika nie podlega anonimizacji.
5. Z tytułu niespełnienia przez Wykonawcę lub Podwykonawcę wymogu zatrudnienia na podstawie umowy o pracę osób wykonujących usługi objęte przedmiotem umowy, Zamawiający przewiduje sankcję w postaci możliwości wypowiedzenia umowy ze skutkiem natychmiastowym oraz obowiązku zapłaty przez Wykonawcę kary umownej w wysokości określonej w § 12 umowy. Niezłożenie przez Wykonawcę w wyznaczonym przez Zamawiającego terminie żądanych przez Zamawiającego dowodów w celu potwierdzenia spełnienia przez Wykonawcę lub Podwykonawcę wymogu zatrudnienia na podstawie umowy o pracę traktowane będzie jako niespełnienie przez Wykonawcę lub Podwykonawcę wymogu zatrudnienia na podstawie umowy o pracę osób wykonujących prace objęte przedmiotem zamówienia.
6. W przypadku uzasadnionych wątpliwości co do przestrzegania prawa pracy przez Wykonawcę lub Podwykonawcę, Zamawiający może zwrócić się o przeprowadzenie kontroli przez Państwową Inspekcję Pracy.

### § 8. Podwykonawstwo

1. Zgodnie z oświadczeniem złożonym w ofercie Wykonawca może zlecić Podwykonawcom następujące elementy przedmiotu Umowy:  
.....  
W przypadku zlecenie prac Podwykonawcy w trakcie trwania Umowy, Wykonawca zobowiązuje się poinformować pisemnie o tym fakcie Zamawiającego wraz z przekazaniem danych Podwykonawcy i części przedmiotu Umowy, który został powierzony.
2. Wykonawca ponosi wobec Zamawiającego pełną odpowiedzialność za wszelkie czynności, których wykonanie powierzył Podwykonawcom. Wykonawca odpowiada za działania i zachowania Podwykonawców jak za własne.
3. Wykonawca zobowiązuje się do przesyłania Zamawiającemu informacji zawierających dane identyfikujące Podwykonawców ze wskazaniem części przedmiotu Umowy, który został powierzony do wykonania.
4. Wykonawca ponosi pełną odpowiedzialność za dokonanie w terminie wszelkich rozliczeń finansowych z Podwykonawcami.

5. Jeżeli powierzenie Podwykonawcy wykonania części przedmiotu Umowy następuje w trakcie jego realizacji, Wykonawca na żądanie Zamawiającego przedstawia oświadczenie, o którym mowa w art. 25a ust. 1 ustawy PZP lub oświadczenia lub dokumenty potwierdzające brak podstaw wykluczenia wobec tego Podwykonawcy.
6. Jeżeli Zamawiający stwierdzi, że wobec danego Podwykonawcy zachodzą podstawy do wykluczenia, Wykonawca zobowiązany jest zastąpić tego Podwykonawcę lub zrezygnować z powierzenia wykonania części zamówienia Podwykonawcy.

### § 9. Przedstawiciele stron

Strony ustalają następujących przedstawicieli Stron przy realizacji niniejszej umowy:

1. Zamawiający:

Osoba do kontaktu	Lucyna Domańska
Numer telefonu	61 415 88 47
e-mail	lucdom@zkzl.poznan.pl

Osoba do kontaktu	<b>Kierownik POK nr 1 - Arkadiusz Adamski</b>
Numer telefonu	600-347-640
e-mail	arkada@zkzl.poznan.pl
Osoba do kontaktu	Zastępca Kierownika POK nr 1 – Malwina First
Numer telefonu	570-335-159
e-mail	malfir@zkzl.poznan.pl

Osoba do kontaktu	<b>Kierownik POK nr 2 - Krzysztof Tęśiorowski</b>
Numer telefonu	600-290-094
e-mail	krztes@zkzl.poznan.pl
Osoba do kontaktu	Zastępca Kierownika POK nr 2 – Marcin Kosiński
Numer telefonu	570-335-234
e-mail	mackos@zkzl.poznan.pl

Osoba do kontaktu	<b>Kierownik POK nr 3 - Beata Błaszczynska</b>
Numer telefonu	570-335-105
e-mail	beabla@zkzl.poznan.pl
Osoba do kontaktu	Zastępca Kierownika POK nr 3 - Damian Nowak
Numer telefonu	570-335-637
e-mail	damnow@zkzl.poznan.pl

Osoba do kontaktu	<b>Kierownik POK nr 4 - Waldemar Kryszkowski</b>
Numer telefonu	Waldemar Kryszkowski
e-mail	602-331-425
Osoba do kontaktu	Zastępca Kierownika POK nr 4 - Małgorzata Mańczak
Numer telefonu	570-335-390

fm  
Mr  
Dach  
P.f

e-mail	malman@zkzl.poznan.pl
--------	-----------------------

Osoba do kontaktu	<b>Kierownik POK nr 5 - Adrian Konieczny</b>
Numer telefonu	602-579-174
e-mail	adrkon@zkzl.poznan.pl
Osoba do kontaktu	Zastępca Kierownika POK nr 5 – Jolanta Paprzycka
Numer telefonu	570-335-462
e-mail	jolpap@zkzl.poznan.pl

2. Wykonawca:

Osoba do kontaktu	
Numer telefonu	
e-mail	

**§ 10. Odpowiedzialność Wykonawcy**

1. Wykonawca odpowiada wobec Zamawiającego za wszelkie szkody wynikłe z działań lub zaniechań Wykonawcy oraz osób lub podmiotów, przy pomocy których wykonuje czynności wynikające z umowy albo którym wykonywanie tych czynności powierza.
2. Wykonawca ponosi odpowiedzialność za szkody spowodowane niewykonaniem lub niewłaściwym wykonaniem usług objętych Umową oraz zobowiązuje się do ponoszenia kosztów mandatów, grzywn i kar wymierzonych Zamawiającemu za niewykonanie lub nienależyte wykonanie Umowy.
3. Przedmiot Umowy należy wykonywać zgodnie z obowiązującymi przepisami, obowiązującymi normami oraz w sposób niezagrażający bezpieczeństwu ludzi i mienia.
4. Wykonywanie przedmiotu Umowy nie może naruszyć interesu osób trzecich.
5. Wykonawca we własnym zakresie i na swój koszt zabezpiecza dostawę niezbędnych materiałów i środków transportowych potrzebnych do prawidłowej realizacji przedmiotu Umowy.
6. Wykonawca odpowiada za bezpieczeństwo w miejscu pracy, przestrzeganie przepisów BHP i p-poż.

**§ 11. Zabezpieczenie należytego wykonania Umowy**

1. Wykonawca wnosi zabezpieczenie należytego wykonania Umowy w wysokości 5% wynagrodzenia określonego w § 5 ust. 1 w kwocie: [ ] zł (słownie: [ ] zł [ ]/100).
2. Zabezpieczenie należytego wykonania umowy wnoszone w pieniądzu Wykonawca wpłaca przelewem na następujący rachunek bankowy Zamawiającego: Zarząd Komunalnych Zasobów Lokalowych Sp. z o.o., konto nr: 07 1050 1520 1000 0023 4950 8511 z zaznaczeniem: „Zabezpieczenie należytego wykonania umowy – kontrole okresowe przewodów kominowych i instalacji gazowych”, przy czym wniesienie zabezpieczenia następuje najpóźniej w dniu zawarcia Umowy, lecz przed jej podpisaniem przez Strony.
3. Zwrot zabezpieczenia należytego wykonania umowy wniesionego w pieniądzu zostanie dokonany na rachunek bankowy nr [ ] wskazany przez Wykonawcę.
4. W przypadku zmiany numeru rachunku bankowego, w czasie od momentu podpisania umowy do czasu rzeczywistego zwrotu zabezpieczenia, Wykonawca winien poinformować pisemnie Zamawiającego o takiej zmianie.

## § 12. Kary umowne

1. Wykonawca zapłaci Zamawiającemu kary umowne w następujących przypadkach i wysokościach:
  - 1) w przypadku niewykonania przez Wykonawcę czynności określonych w §2 ust. 3 pkt. 1) – 11) oraz §2 ust. 4 – 9 Umowy, w wysokości 50,00 zł za każdą niewykonaną czynność,
  - 2) w przypadku wystąpienia opóźnienia po stronie Wykonawcy w wykonywaniu przedmiotu Umowy lub którejkolwiek jego części w wysokości 100,00 zł za każdy dzień opóźnienia.
  - 3) z tytułu odstąpienia od Umowy przez którąkolwiek ze Stron z przyczyn zależnych od Wykonawcy, w wysokości 20% wartości brutto wynagrodzenia umownego, określonego w § 5 ust. 1 Umowy.
  - 4) w przypadku niewykonania przeglądu w pustostanach, w wysokości 50,00 zł za każdy niewykonany przegląd.
2. Jeżeli wykonawca lub podwykonawca zatrudniać będzie przy realizacji przedmiotu umowy pracowników w formie innej niż umowa o pracę Wykonawca zapłaci Zamawiającemu karę umowną w wysokości 5.000,00 zł za każdy stwierdzony przypadek.
3. Zamawiającemu przysługuje prawo dochodzenia odszkodowania przewyższającego wysokość przewidzianych powyżej kar umownych na zasadach ogólnych określonych przepisami Kodeksu Cywilnego. Zapłata kary umownej nie wyklucza dochodzenia przez Zamawiającego wykonania zobowiązań zgodnie z postanowieniami Umowy.
4. Kary umowne stają się wymagalne z dniem wystąpienia zdarzenia aktualizującego uprawnienie ich naliczenia, bez konieczności kierowania odrębnego wezwania do ich zapłaty. Zamawiający może potrącić należną mu karę z dowolną należnością przysługującą Wykonawcy względem Zamawiającego, w tym w szczególności z wynagrodzeniem umownym, na co Wykonawca wyraża nieodwołalną zgodę.

## § 13. Odstąpienie od Umowy

1. Oprócz przypadków wymienionych w Kodeksie cywilnym, innych przepisach obowiązującego prawa, Zamawiającemu przysługuje prawo odstąpienia od Umowy w następujących sytuacjach:
  - 1) Gdy Wykonawca realizuje przedmiot Umowy niezgodnie z postanowieniami określonymi w umowie pomimo uprzedniego pisemnego upomnienia lub wezwania Zamawiającego w tym względzie;
  - 2) Gdy Wykonawca nie podjął wykonania obowiązków wynikających z niniejszej Umowy lub przerwał ich wykonywanie, w związku z czym nie będzie możliwe wykonanie Umowy w terminie,
  - 3) Gdy Wykonawca naruszył przy wykonywaniu umowy prawa osób trzecich w ten sposób, że za naruszenie to odpowiada Zamawiający, w inny rażący sposób naruszył interes Zamawiającego lub dopuścił się innego rażącego naruszenia prawa w związku z wykonywaniem Umowy,
  - 4) Gdy Wykonawca Powierzył przetwarzanie danych osobowych innemu podmiotowi bez zgody Zamawiającego lub przetwarza dane osobowe w sposób niezgodny z umową,
  - 5) W razie zaistnienia istotnej zmiany okoliczności powodującej, że wykonanie Umowy nie leży w interesie publicznym, czego nie można było przewidzieć w chwili zawarcia Umowy.
2. Oświadczenie o odstąpieniu od Umowy powinno nastąpić w formie pisemnej pod rygorem nieważności takiego oświadczenia i musi zawierać uzasadnienie. Termin na złożenie oświadczenia o odstąpieniu wynosi 30 dni od powzięcia wiadomości o okolicznościach uprawniających do odstąpienia od Umowy, a określonych w niniejszym paragrafie.

3. W przypadku odstąpienia od umowy (na podstawie umowy lub ustawy) przez którąkolwiek ze stron Wykonawca może żądać wyłącznie wynagrodzenia należnego z tytułu wykonania części przedmiotu Umowy do dnia złożenia oświadczenia o odstąpieniu.

#### **§ 14. Ubezpieczenie**

1. Ryzyko odpowiedzialności za bezpieczeństwo związane z prowadzeniem czynności będących przedmiotem umowy ponosi Wykonawca (w szczególności w zakresie naprawienia szkody osobowej lub rzeczowej wyrządzonej osobie trzeciej, w tym pracownikom, współpracownikom Wykonawcy lub Podwykonawcy).
2. Wykonawca oświadcza, że posiada polisę lub inny dokument potwierdzający zawarcie umowy ubezpieczenia odpowiedzialności cywilnej w związku z prowadzoną działalnością gospodarczą, w zakresie związanym z przedmiotem umowy, na kwotę 200 000,00 zł brutto oraz zobowiązuje się ją odnawiać przez cały okres obowiązywania umowy (aktualnie obowiązująca polisa stanowi załącznik nr 4 do niniejszej umowy).
3. Ubezpieczenie winno obejmować pełen okres realizacji przedmiotu Umowy oraz dokonywania rozliczeń. W przypadku zmiany terminów Wykonawca zobowiązany jest do odpowiedniego przedłużenia okresu ubezpieczenia.
4. W przypadku niedopełnienia przez Wykonawcę obowiązku ubezpieczenia przez cały okres realizacji umowy, Zamawiający może odstąpić od Umowy z przyczyn leżących po stronie Wykonawcy.

#### **§ 15. Zmiany umowy**

1. Wszelkie zmiany umowy wymagają formy pisemnej pod rygorem nieważności.
2. Zamawiający dopuszcza zmianę postanowień zawartej umowy w stosunku do treści złożonej oferty, na podstawie której dokonano wyboru Wykonawcy w następujących przypadkach i na określonych warunkach:
  - 1) w przypadku wystąpienia realizacji dostaw/usług/ dodatkowych nieobjętych przedmiotem Umowy, o ile stały się niezbędne i zostały spełnione łącznie następujące warunki:
    - a) zmiana Wykonawcy nie może zostać dokonana z przyczyn ekonomicznych lub technicznych, w szczególności dotyczących zamienności lub interoperacyjności sprzętu, usług lub instalacji zamówionych w ramach Umowy,
    - b) zmiana Wykonawcy spowodowałaby istotną niedogodność lub znaczne zwiększenie kosztów dla Zamawiającego,
    - c) wartość każdej kolejnej zmiany nie przekracza 50% wartości wynagrodzenia określonego w § 5 ust. 1 umowy,
  - 2) gdy zostały spełnione łącznie następujące warunki:
    - a) konieczność zmiany umowy spowodowana jest okolicznościami, których Zamawiający, działając z należytą starannością, nie mógł przewidzieć,
    - b) wartość zmiany nie przekracza 50% wartości wynagrodzenia określonego pierwotnie w umowie,
  - 3) w przypadku kiedy Wykonawcę, któremu Zamawiający udzielił zamówienia, ma zastąpić nowy Wykonawca:
    - a) w wyniku połączenia, podziału, przekształcenia, upadłości, restrukturyzacji lub nabycia dotychczasowego Wykonawcy lub jego przedsiębiorstwa, o ile nowy wykonawca spełnia warunki udziału w postępowaniu, nie zachodzą wobec niego podstawy wykluczenia oraz nie pociąga to za sobą istotnych zmian umowy,

- b) w wyniku przejęcia przez Zamawiającego zobowiązań Wykonawcy względem jego Podwykonawców,
- 4) gdy zachodzą okoliczności określone w art. 144 ust. 1 pkt 6 Ustawy Pzp.
3. Zamawiający zastrzega sobie możliwość zmniejszenia zakresu przedmiotu Umowy w przypadku zbycia którejkolwiek nieruchomości lub przekazania którejkolwiek nieruchomości innym jednostkom Miasta Poznań, objętych przedmiotem umowy. W takim przypadku Zamawiający powiadomi Wykonawcę o tym fakcie, a następnie Strony zobowiązują się w terminie 7 dni od dnia zawiadomienia Wykonawcy o tym fakcie do zawarcia aneksu zmniejszającego zakres przedmiotu Umowy oraz zmniejszająco wynagrodzenie należne Wykonawcy o kwotę obejmująca wykonanie przedmiotu Umowy w tym zakresie, w oparciu o ceny jednostkowe wynikające z § 5 ust. 1 pkt 1-2 umowy.
  4. Dopuszczalna jest zmiana terminu wykonania Umowy w przypadku wystąpienia siły wyższej niezależnej od Wykonawcy, uniemożliwiającej wykonanie przedmiotu umowy w ustalonym terminie. Wówczas termin realizacji umowy na wniosek Wykonawcy może ulec wydłużeniu o czas niezbędny do usunięcia konsekwencji działania powyższych okoliczności.
  5. W przypadku wystąpienia okoliczności skutkujących koniecznością zmiany umowy z przyczyn, o których mowa w ust. 2 i 4 powyżej, Wykonawca zobowiązany jest do niezwłocznego poinformowania o tym fakcie Zamawiającego i uzasadnienia okoliczności dokonania zmiany. Jeżeli Zamawiający uzna, że zaistniałe okoliczności nie stanowią podstawy do zmiany umowy, Wykonawca zobowiązany jest do realizacji przedmiotu umowy na warunkach zawartych w umowie.

#### **§ 16. Powierzenie przetwarzania danych osobowych**

1. Zamawiający powierza Wykonawcy, w trybie art. 28 Rozporządzenia Parlamentu Europejskiego i Rady (UE) 2016/679 z dnia 27 kwietnia 2016 r. w sprawie ochrony osób fizycznych w związku z przetwarzaniem danych osobowych i w sprawie swobodnego przepływu takich danych oraz uchylenia dyrektywy 95/46/WE (zwanego w dalszej części „RODO”) dane osobowe do przetwarzania, na zasadach oraz w celu określonym w § 17 niniejszej Umowy.
2. Podmiot przetwarzający zobowiązuje się przetwarzać powierzone mu dane osobowe zgodnie z niniejszą Umową, RODO oraz z innymi przepisami prawa powszechnie obowiązującego, które chronią prawa osób, których dane dotyczą.
3. Wykonawca oświadcza, że zgodnie z art. 28 ust. 1 RODO zapewnia wystarczające gwarancje wdrożenia środków technicznych i organizacyjnych, by przetwarzanie danych osobowych związanych z niniejszą Umową spełniało wymogi RODO i chroniło prawa osób, których te dane dotyczą.
4. Wykonawca oświadcza, iż stosuje środki bezpieczeństwa spełniające wymogi RODO.

#### **§ 17. Zakres i cel przetwarzania danych osobowych**

1. Wykonawca będzie przetwarzał, powierzone na podstawie Umowy dane zwykłe oraz dane szczególnych kategorii pracowników, administratora, klientów (najemców, lokatorów) administratora itd. w postaci imion i nazwisk, adresu zamieszkania, nr telefonu.
2. Powierzone przez Administratora danych dane osobowe będą przetwarzane przez Podmiot przetwarzający wyłącznie w celu realizacji niniejszej Umowy i w formie elektronicznej.

### **§ 18. Obowiązki wykonawcy jako podmiotu przetwarzającego**

1. Wykonawca zobowiązuje się, przy przetwarzaniu powierzonych danych osobowych, do ich zabezpieczenia poprzez stosowanie odpowiednich środków technicznych i organizacyjnych zapewniających adekwatny stopień bezpieczeństwa odpowiadający ryzyku związanemu z przetwarzaniem danych osobowych, o których mowa w art. 32 RODO.
2. Wykonawca zobowiązuje się dołożyć należytej staranności przy przetwarzaniu powierzonych danych osobowych.
3. Wykonawca zobowiązuje się do nadania upoważnień do przetwarzania danych osobowych wszystkim osobom, które będą przetwarzały powierzone dane w celu realizacji niniejszej Umowy.
4. Podmiot przetwarzający zobowiązuje się zapewnić zachowanie w tajemnicy, (o której mowa w art. 28 ust 3 pkt b RODO) przetwarzanych danych przez osoby, które upoważnia do przetwarzania danych osobowych w celu realizacji niniejszej Umowy, zarówno w trakcie trwania stosunku pracy lub jakiegokolwiek innego stosunku umownego, jak i po jego ustaniu.
5. Wykonawca po zakończeniu świadczenia usług związanych z przetwarzaniem usuwa Administratorowi wszelkie dane osobowe oraz usuwa wszelkie ich istniejące kopie, chyba że prawo Unii lub prawo państwa członkowskiego nakazują przechowywanie danych osobowych.
6. W miarę możliwości Wykonawca pomaga Zamawiającemu w niezbędnym zakresie wywiązywać się z obowiązku odpowiadania na żądania osoby, której dane dotyczą oraz wywiązywania się z obowiązków określonych w art. 32-36 RODO.
7. Po stwierdzeniu naruszenia ochrony danych osobowych Wykonawca bez zbędnej zwłoki zgłasza je Zamawiającemu w ciągu, w ciągu 24 h.

### **§ 19. Prawo kontroli**

1. Zamawiający zgodnie z art. 28 ust. 3 pkt h) RODO ma prawo kontroli, czy środki zastosowane przez Wykonawcę przy przetwarzaniu i zabezpieczeniu powierzonych danych osobowych spełniają postanowienia Umowy.
2. Zamawiający realizować będzie prawo kontroli w godzinach pracy Wykonawcy i z minimum trzy dniowym jego uprzedzeniem.
3. Wykonawca zobowiązuje się do usunięcia uchybień stwierdzonych podczas kontroli w terminie wskazanym przez Zamawiającego nie dłuższym niż 7 dni.
4. Wykonawca udostępnia Zamawiającemu wszelkie informacje niezbędne do wykazania spełnienia obowiązków określonych w art. 28 RODO.

### **§ 20. Dalsze powierzenie danych do przetwarzania**

1. Wykonawca może powierzyć dane osobowe objęte niniejszą Umową do dalszego przetwarzania podwykonawcom jedynie w celu wykonania Umowy po uzyskaniu uprzedniej pisemnej zgody Zamawiającego.
2. Przekazanie powierzonych danych do państwa trzeciego może nastąpić jedynie na pisemne polecenie Zamawiającego chyba, że obowiązek taki nakłada na Wykonawcę prawo Unii lub prawo państwa członkowskiego, któremu podlega Wykonawca. W takim przypadku przed rozpoczęciem przetwarzania Wykonawca informuje Zamawiającego danych o tym obowiązku prawnym, o ile prawo to nie zabrania udzielania takiej informacji z uwagi na ważny interes publiczny.
3. Podwykonawca, o którym mowa w § 8 umowy winien spełniać te same gwarancje i obowiązki jakie zostały nałożone na Wykonawcę w niniejszej Umowie.
4. Wykonawca ponosi pełną odpowiedzialność wobec Zamawiającego za niewywiązanie się ze spoczywających na podwykonawcy obowiązków ochrony danych.



### § 21. Odpowiedzialność wykonawcy jako podmiotu przetwarzającego

1. Wykonawca jest odpowiedzialny za udostępnienie lub wykorzystanie danych osobowych niezgodnie z treścią Umowy, a w szczególności za udostępnienie powierzonych do przetwarzania danych osobowych osobom nieupoważnionym.
2. Wykonawca zobowiązuje się do niezwłocznego poinformowania Zamawiającego o jakimkolwiek postępowaniu, w szczególności administracyjnym lub sądowym, dotyczącym przetwarzania przez Wykonawcę danych osobowych określonych w Umowie, o jakiegokolwiek decyzji administracyjnej lub orzeczeniu dotyczącym przetwarzania tych danych, skierowanych do Wykonawcy, a także o wszelkich planowanych, o ile są wiadome, lub realizowanych kontrolach i inspekcjach dotyczących przetwarzania u Wykonawcy tych danych osobowych, w szczególności prowadzonych przez inspektorów upoważnionych przez Prezesa Urzędu Ochrony Danych Osobowych. Niniejszy ustęp dotyczy wyłącznie danych osobowych powierzonych przez Zamawiającego.

### § 22. Postanowienia końcowe

1. W sprawach nieuregulowanych postanowieniami niniejszej umowy mają zastosowanie przepisy Kodeksu Cywilnego, ustawy Pzp oraz przepisy prawa miejscowego.
2. Wszelkie spory wynikłe na tle realizacji postanowień niniejszej umowy rozstrzygane będą przez właściwy rzeczowo sąd w Poznaniu.
3. Umowa wiąże strony od dnia jej podpisania.
4. Strony umowy zobowiązują się do niezwłocznego, pisemnego powiadomienia o każdej zmianie adresu lub innych, przekazanych wcześniej danych kontaktowych.
5. W przypadku niezrealizowania obowiązku wynikającego z ust. 4, ostatni znany stronie adres uważa się za obowiązujący dla doręczeń.
6. Umowę sporządzono w dwóch jednobrzmiących egzemplarzach, po jednym dla każdej ze stron.
7. Termin na złożenie stronie oświadczenia woli uważa się za zachowany, jeśli oświadczenie zostanie wysłane listem poleconym za pośrednictwem operatora pocztowego Poczta Polska S.A. w ostatnim dniu terminu.

ZAMAWIAJĄCY

WYKONAWCA

PREZYS ZARZĄDU

CZŁONEK ZARZĄDU SPÓŁKI

Tomasz Lewandowski

Michał Prymas

Załączniki:

1. Wykaz nieruchomości;
2. Wzór protokołu z okresowej kontroli przewodów kominowych dymowych/spalinowych /wentylacyjnych\*
3. Wzór protokołu z przeglądu technicznego instalacji gazowej
4. Wzór graficzny Harmonogramu prac dotyczący kontroli przewodów kominowych i instalacji gazowej
5. Zawiadomienie o wystąpieniu zagrożenia życia lub zdrowia osób;
6. Wzór graficznego przedstawienia grup kominowych i ich opis;
7. Reprezentacja graficzna listy najemców;
8. Wykaz pracowników świadczących usługi;
9. Aktualny na dzień zawarcia umowy odpis z rejestru lub centralnej ewidencji Wykonawcy;

RADCA PRAWNY

Karol Przybyszewski

Dział Eksploatacji

Magdalena Miodawska  
Lucyna Domańska

Dział Eksploatacji

Kludia Nowakowska

KOORDYNATOR  
ds. Zainteresowanych  
Justyna Bittner-Dobak

Dział Eksploatacji

Dział Eksploatacji



## Załącznik nr 1 - Wykaz nieruchomości

## POK1 (Część 1)

POK	Lp.	Adres	Lokale mieszkalne	Lokale użytkowe	Rodzaj Gazu (Gaz Ziemny / Propan-Butan)	Liczba klatek schodowych (części wspólne)	Uwagi
1	1	Aleja Wielkopolska 08	4	0	Ziemny	1	
1	2	Biskupińska 27	1	0	Pb	0	1 mieszkanie przy schronisku
1	3	Bronowa 3	0	1	brak	1	
1	4	Bronowa 5	0	1	brak	1	bez przeglądu gazowego
1	5	Bronowa 9	2	0	Pb	1	
1	6	Bukowska 063	2	0	TAK	1	
1	7	Bukowska 082	3	0	TAK	1	
1	8	Bukowska 248	5	0	TAK	2	
1	9	Bukowska 250	5	0	TAK	2	
1	10	Bukowska 252	5	0	TAK	2	
1	11	Bukowska 254	5	0	TAK	2	
1	12	Bukowska 254 barak 1	9	0	Pb	1	
1	13	Bukowska 254 barak 2	7	0	Pb	1	
1	14	Bukowska 254 barak 3	8	0	Pb	1	
1	15	Bukowska 328	4	0	TAK	1	
1	16	Dąbrowskiego 116 120	14	1	TAK	2	
1	17	Dąbrowskiego 277	4	1	TAK	1	
1	18	Dąbrowskiego 28a	6	4	TAK	1	
1	19	Dąbrowskiego 42 restauracja	0	1	TAK	0	
1	20	Dąbrowskiego 42 pawilon w oficynie	0	1	brak	0	
1	21	Dąbrowskiego 51	4	3	TAK	1	
1	22	Dąbrowskiego 81/85 LU	0	1	brak	1	bez przeglądu gazowego
1	23	Dąbrowskiego 84 / Polna 2	23	4	TAK	2	
1	24	Dąbrowskiego 92 94	0	4	brak	2	bez przeglądu gazowego
1	25	Dojazd 30 b. 1	9	0	Pb	1	
1	26	Dojazd 30 b. 2	11	0	TAK	1	
1	27	Dojazd 30 b. 3	11	0	Pb	1	
1	28	Dojazd 30 b. 4	12	0	Pb	1	
1	29	Dojazd 30 b. 11	15	0	Pb	1	
1	30	Dojazd 30 b. 12	15	0	Pb	1	
1	31	Dojazd 30 b. 14	15	0	Pb	1	
1	32	Dojazd 30 b. 15	14	0	Pb	1	
1	33	Dojazd 30 b. 16	0	1	TAK	1	
1	34	Dojazd 30 b. 17	0	1	TAK	1	
1	35	Drzymały 07	8	0	TAK	1	
1	36	Drzymały 08	8	0	TAK	1	
1	37	Drzymały 09	3	0	TAK	1	
1	38	Drzymały 10	8	0	TAK	1	

1	39	Drzymały 12	8	0	TAK	1	
1	40	Drzymały 13	4	0	TAK	1	
1	41	Drzymały 14	9	0	TAK	1	
1	42	Drzymały 20	8	0	TAK	1	
1	43	Drzymały 26	4	0	TAK	1	
1	44	Dworkowa 16	6	0	TAK	1	
1	45	Engestroma 12 l.u.+garaże	0	1	brak	0	bez przeglądu gazowego
1	46	Galla 3 3 A 5	46	0	TAK	3	
1	47	Galla 4	0	4	Pb	0	
1	48	Golęcińska 06	2	0	Pb	0	
1	49	Golęcińska 08	2	0	Pb	0	
1	50	Golęcińska 09	3	2	Pb	0	
1	51	Golęcińska 10	2	0	Pb	1	
1	52	Golęcińska 12	2	0	Pb	1	
1	53	Golęcińska 14	2	0	Pb	0	
1	54	Gorajska 2	1	0	TAK	0	
1	55	Gorajska 4- 6	2	0	Pb	0	
1	56	Gorajska 8-10	2	0	TAK	0	
1	57	Grochowska 048	0	1	TAK	0	
1	58	Grochowska 049	0	14	TAK	1	
1	59	Grochowska 116	0	1	TAK	0	
1	60	Grochowska 083/85	0	8	TAK	1	
1	61	Grotkowska 4	0	1	brak	0	bez przeglądu gazowego
1	62	Grotkowska 5	6	0	TAK	1	
1	63	Grudzieniec 46	6	0	TAK	1	
1	64	Grunwaldzka 152	1	1	DO SPR.	0	
1	65	Grunwaldzka 248	0	7	TAK	0	
1	66	Grunwaldzka 252A	10	0	TAK	1	
1	67	Grunwaldzka 252	1	0	TAK	0	
1	68	Janickiego 22	0	4	TAK	0	
1	69	Janickiego 22A	2	0	TAK	0	
1	70	Jeżycka 6	12	0	Pb	1	
1	71	Kajki 13	0	2	Ziemny	0	tylko przyłącze
1	72	Kajki 15	0	2	brak	0	bez przeglądu gazowego
1	73	Karpacka 12	14	0	TAK	1	
1	74	Kartuska 12 16	3	0	Pb	1	
1	75	Kochanowskiego 08	11	0	TAK	2	
1	76	Kościelna 4	10	5	TAK	2	
1	77	Kraśnińskiego 8b	2	0	TAK	1	
1	78	Kraśnińskiego 8c	3	0	TAK	1	
1	79	Kraszewskiego 19	13	3	TAK	2	
1	80	Litewska 22 Meridian	0	1	Ziemny	0	
1	81	Lubeckiego 8	3	1	TAK	1	
1	82	Łobżenicka 8	38	0	Pb	3	
1	83	Malwowa 1	1	0	Pb	1	
1	84	Marcelińska 49	0	1	TAK	1	
1	85	Marcelińska 58	0	1	TAK	1	

1	86	Marcelińska 80	0	4	PRZYŁĄCZE + INSTALACJA	1	brak odbiorników gazu
1	87	Marszałkowska 42	2	0	TAK	1	
1	88	Mrowińska 08	1	0	Pb	0	
1	89	Mrowińska 15	1	0	Pb	0	
1	90	Mrowińska 22	1	0	Pb	0	
1	91	Mrowińska 36	1	0	Pb	0	
1	92	Nad Bogdanką 2	0	1	TAK	0	
1	93	Nad Bogdanką 7	1	0	TAK	1	
1	94	Niska 8	0	4	TAK	0	
1	95	Notecka 27	4	0	TAK	1	
1	96	Nowotomska 14	3	0	TAK	1	
1	97	Ognik 20a 20 b 20 c	0	19	PRZYŁĄCZE + INSTALACJA	3	brak odbiorników gazu
1	98	Pilicka 7a	1	1	TAK	0	
1	99	Plac Spiski 1	4	3	TAK	1	
1	100	Plac Waryńskiego 2	0	2	TAK	1	
1	101	Plac Waryńskiego 3	0	2	brak	1	bez przeglądu gazowego
1	102	Podolańska 44	35	1	brak	3	bez przeglądu gazowego
1	103	Podolańska 44a	35	1	brak	3	bez przeglądu gazowego
1	104	Podolańska 44b	35	1	brak	3	bez przeglądu gazowego
1	105	Poznańska 11	0	2	TAK	0	
1	106	Poznańska 12	3	2	TAK	0	
1	107	Poznańska 32 + oficyna	15	1	TAK	2	
1	108	Przytoczna 5	1	0	brak	0	bez przeglądu gazowego
1	109	Psarskie 23	1	0	Pb	0	
1	110	Rycerska 35	0	9	TAK	3	
1	111	Sasankowa 25	0	1	TAK	0	
1	112	Sierakowska 23	0	2	brak	1	bez przeglądu gazowego
1	113	Sierakowska 34	4	0	TAK	1	
1	114	Słowackiego 19 21	11	4	TAK	2	
1	115	Słowackiego 62/ Wawrzyniaka 12	23	1	TAK	2	
1	116	Słupska 075 - pałacyk (1)	7	0	Pb	2	
1	117	Słupska 075 - m/u (2)	2	2	Pb	1	
1	118	Słupska 075 - użytkowy (3-1) HAND sp. z o.o.	0	1	brak	0	
1	119	Słupska 089	1	0	Pb	0	
1	120	Słupska 093	2	0	Pb	0	
1	121	Słupska 154	2	0	Pb	1	
1	122	Staszica 6	29	1	TAK	3	
1	123	Strzeszyńska 283	1	0	Pb	1	
1	124	Swoboda 21	0	3	TAK	1	
1	125	Swoboda 22/24	0	6	Pb	1	

1	126	Swoboda 43	0	5	Pb	1	
1	127	Swojska 10	2	0	TAK	1	
1	128	Szamarzewskiego 18	11	1	TAK	2	
1	129	Szamarzewskiego 21	30	1	TAK	3	
1	130	Szamotołska 05a	2	0	TYLKO PRZYŁĄCZE	1	
1	131	Św. Wawrzyńca 26	15	0	TAK	2	
1	132	Św. Wawrzyńca 26a 26 b	16	0	TAK	2	
1	133	Świt 34/36	0	15	TAK	1	
1	134	Świt 40-42	0	1	TAK	1	
1	135	Wawrzyniaka 14	12	0	TAK	1	
1	136	Wawrzyniaka 38	23	0	TAK	1	
1	137	Wawrzyniaka 41	16	1	TAK	1	
1	138	Węgorzewska 7	0	1	brak	0	bez przeglądu gazowego
1	139	Wilków Morskich 3	7	0	Pb	1	
1	140	Wituchowska 3	1	0	Pb	0	
1	141	Wituchowska 10	1	0	Pb	0	
1	142	Wituchowska 12-14	2	0	Pb	0	
1	143	Wituchowska 18	1	0	Pb	0	
1	144	Wituchowska 20	1	0	Pb	0	
1	145	Wojska Polskiego 51	3	0	TAK	1	
1	146	Zeylanda 5	4	3	TAK	1	
<b>Ilości do przeglądu przewodów kominowych</b>			<b>852</b>	<b>186</b>		<b>137</b>	
<b>Ilości do przeglądu instalacji gazowej</b>			<b>746</b>	<b>143</b>			

**POK2 (Część 2)**

POK	Lp.	Adres	Lokale mieszkalne	Lokale użytkowe	Rodzaj Gazu (Gaz Ziemny / Propan-Butan)	Liczba klatek schodowych (części wspólne)	Uwagi
2	1	Acp. Dymka 300	1	0	propan-butan	0	
2	2	Acp. Dymka 220	47	1	brak	3	NOWY BYUDYNEK 2018
2	3	Acp. Dymka 222	47	1	brak	3	NOWY BUDYNEK 2018
2	4	Bałtycka 12 - budynek mieszkalny	7	0	ziemny	1	
2	5	Bałtycka 15	0	1	ziemny		
2	6	Bałtycka 13	0	1	brak		
2	7	Bartnicza 5 - budynek mieszkalny	8	0	ziemny	2	
2	8	Borówki 6	0	2	brak		
2	9	Borówki 12 - przepompownia ścieków	0	0	brak		
2	10	Borówki 12 Pogotowie Społeczne	0	1	propan-butan		
2	11	Borówki 4 - szkoła jazdy	0	1	brak		

2	12	Borówki 4 - trafostacja 751	0	0	brak	
2	13	Borówki 4 - drukarnia	0	2	ziemny	
2	14	Borówki 8 - Monar	0	1	ziemny	
2	15	Bożeny 74	7	0	sieć	1
2	16	Bożeny 76	7	0	sieć	1
2	17	Browarna 41 - budynek mieszkalny	9	0	sieć	2
2	18	Browarna 58 - budynek mieszkalny	9	0	sieć	2
2	19	Bydgoska 3	1	0	ziemny	1
2	20	Bydgoska 4c	4	0	ziemny	1
2	21	Bydgoska 6/7 Pogotowie Społeczne	0	1	propan-butan	
2	22	Bystra 19-21 budynek mieszkalny	2	0	sieć	1
2	23	Bystra 38 - budynek mieszkalny	1	0	sieć	0
2	24	Bystra 8a - budynek mieszkalny	6	0	sieć	1
2	25	Bystra 9-11 - budynek mieszkalny	14	0	propan-butan	1
2	26	Chartowo 31 - sklep GOBLET	0	1	brak	
2	27	Chartowo 31 - magazyn	0	1	brak	
2	28	Chartowo 31 - garaże	0	6	brak	
2	29	Chemiczna 40 - budynek mieszkalny	2	0	propan-butan	0
2	30	Chemiczna 40a - budynek mieszkalny	3	0	propan-butan	0
2	31	Chrzanowska 2 - budynek mieszkalny	4	0	sieć	0
2	32	Chrzanowska 4 - budynek mieszkalny	5	0	sieć	1
2	33	Darniowa 12 - budynek mieszkalny	6	0	propan-butan	2
2	34	Darniowa 12a - budynek mieszkalny	1	0	propan-butan	0
2	35	Darzyborska 15a	8	0	sieć - tylko kotłownia	0
2	36	Darzyborska 15b	8	0	sieć - tylko kotłownia	0
2	37	Darzyborska 15c	8	0	sieć - tylko kotłownia	0
2	38	Darzyborska 15d	8	0	sieć - tylko kotłownia	0
2	39	Darzyborska 30 - barak 1	0	1	brak	
2	40	Darzyborska 30 - barak 2 pustostan	0	1	brak	
2	41	Darzyborska 30 - barak 3	0	1	brak	
2	42	Darzyborska 30 - barak 4	0	1	brak	
2	43	Darzyborska 30 - barak 5 pustostan	0	1	brak	
2	44	Darzyborska 1a	0	1	ziemny	

M  
An

2	45	Darzyborska trafostacja 750	0	0	brak		
2	46	Darzyńska 16, 18	1	0	brak	0	
2	47	Folwarczna 20 - budynek mieszkalny	11	0	propan-butan	2	
2	48	Folwarczna 19 - budynek mieszkalny	7	0	propan-butan	2	
2	49	Forteczna 49 oficyna	2	0	sieć	1	
2	50	Forteczna 49	2	0	sieć	1	
2	51	Gdyńska 24 - oficyna	3	1	ziemny	1	
2	52	Gdyńska 24 - budynek mieszkalny	9	1	ziemny	1	
2	53	Główna 37	13	1	ziemny	1	
2	54	Główna 74	3	0	ziemny	1	
2	55	Głuszyna 123	24	0	sieć - tylko kociołownia	1	
2	56	Głuszyna 123a	24	0	sieć - tylko kociołownia	1	
2	57	Głuszyna 123b	24	0	sieć - tylko kociołownia	1	
2	58	Głuszyna 123c	24	0	sieć - tylko kociołownia	1	
2	59	Głuszyna 129	4	0	propan-butan	0	
2	60	Głuszyna 129a	1	0	propan-butan	0	
2	61	Głuszyna 130	4	0	propan-butan	0	
2	62	Głuszyna 131	8	0	propan-butan	0	
2	63	Głuszyna 132	6	0	propan-butan	0	
2	64	Głuszyna 134 - budynek mieszkalny	2	0	propan-butan	0	
2	65	Głuszyna 141 - budynek mieszkalny	4	0	sieć	1	
2	66	Głuszyna 136 - budynek mieszkalny	4	1	propan-butan	0	
2	67	Gnieźnieńska 1 - budynek mieszkalny	11	1	ziemny	1	
2	68	Gnieźnieńska 1 - budynek użytkowy 1	0	1	brak		
2	69	Gnieźnieńska 1 - budynek użytkowy 2	0	1	brak		
2	70	Gnieźnieńska 12 oficyna	6	0	ziemny	1	
2	71	Gnieźnieńska 12 - budynek mieszkalny	10	0	ziemny	1	
2	72	Gnieźnieńska 13 - budynek mieszkalno - użytkowo -gospodarczy - prawa oficyna	1	3	ziemny	1	
2	73	Gnieźnieńska 13 - budynek mieszkalny	5	0	ziemny	1	
2	74	Gnieźnieńska 25,26,27,28,29,30	21	0	ziemny	6	
2	75	Gnieźnieńska 70 a - budynek mieszkalny	1	0	ziemny	0	
2	76	Gnieźnieńska 70 - budynek mieszkalny	4	0	ziemny	1	



2	77	Janowska 11 - budynek mieszkalny	1	0	sieć	0	
2	78	Janowska 11a- budynek mieszkalny	1	0	sieć	0	
2	79	Janowska 12- budynek mieszkalny	1	0	sieć	0	
2	80	Janowska 13	1	0	propan-butan	0	
2	81	Janowska 14	2	0	propan-butan	0	
2	82	Krzesiny 13 - bud. Mieszkalny	2	1	sieć	1	
2	83	Łaskarza 3	31	1	kotłownia ziemny, mieszkania brak	1	
2	84	Łaskarza 4	44	1	ziemny	1	
2	85	Łaskarza 5	31	1	kotłownia ziemny, mieszkania brak	1	
2	86	Łaskarza 7	31	1	kotłownia ziemny, mieszkania brak	1	
2	87	Łaskarza 6	44	1	ziemny	1	
2	88	Łęczycka 26	4	0	ziemny	1	
2	89	Małachowskiego garaże	0	27	brak		
2	90	Małachowskiego 1/ Św. Michała 31,33,35,37	54	1	sieć	5	
2	91	Małachowskiego 3,5,7	30	0	sieć	3	
2	92	Małachowskiego 9,11,13	30	1	sieć	3	
2	93	Nadolnik 10	14	1	ziemny	1	
2	94	Nadolnik 10b	36	0	ziemny	3	
2	95	Nadolnik 13abc	27	2	ziemny	3	
2	96	Nadolnik 14ab	18	2	ziemny	2	
2	97	Nadolnik 15	51	0	-	1	
2	98	Nadolnik 16abc	27	1	ziemny	3	
2	99	Nadolnik 17abcd	36	2	ziemny	4	
2	100	Nadolnik 9	28	2	ziemny	1	
2	101	Nakielska 2 - budynek mieszkalny	1	0	propan-butan	0	
2	102	Nowe Zagórze 5,7	14	0	ziemny	2	
2	103	Nowe Zagórze 9,11/Wieżowa 71	15	0	ziemny	3	
2	104	Nowotarska 12-14- budynek mieszkalny	2	0	ziemny	0	
2	105	Nowotarska 26 barak 1	7	0	ziemny	0	
2	106	Nowotarska 26 barak 6	6	0	ziemny	0	
2	107	Nowotarska 26 barak 5	7	0	ziemny	0	
2	108	Nowotarska 26 barak 4	7	0	ziemny	0	
2	109	Nowotarska 26 barak 3	7	0	ziemny	0	
2	110	Nowotarska 26 barak 2	6	0	ziemny	0	
2	111	Nowotarska 26/8 - SKLEP "kolonialka"	0	1	brak		
2	112	Nowotarska 26 barak 9	12	0	ziemny	3	
2	113	Nowotarska 26 barak 7	2	3	ziemny	0	
2	114	Nowotarska 26 barak 13	6	0	ziemny	0	
2	115	Nowotarska 26 barak 11	7	0	ziemny	0	
2	116	Nowotarska 26 barak 15	10	0	ziemny	1	
2	117	Nowotarska 26 barak 14	3	0	ziemny	0	

*Handwritten signatures or initials.*

2	118	Nowotarska 26 barak 16	10	0	ziemny	1	
2	119	Nowotarska 28 + pom.gosp. + sanitariaty + lokal socjalny	1	1	brak	0	
2	120	Os. Piastowskie 75ab, 76, 77, 78	0	36	ziemny/propan butan		
2	121	Ożarowska 38	1	0	brak	0	
2	122	Ożarowska 41	4	0	ziemny	0	
2	123	Piłsudskiego 106	9	0	ziemny	1	
2	124	Piłsudskiego 106- oficyna	2	0	ziemny	0	
2	125	Piwna 4 - budynek mieszkalny	6	0	propan-butan	1	
2	126	Pleszewska 28	12	0	propan-butan	1	
2	127	Płocka 4	0	1	brak		
2	128	Płocka 4 pomieszczenie kotłowni	0	1	brak		
2	129	Pruszkowska 11	1	0	sieć	0	
2	130	Pruszkowska 13	2	0	sieć	0	
2	131	Pruszkowska 5	2	0	sieć	0	
2	132	Pruszkowska 5- Lokal użytkowy	0	1	brak		
2	133	Pruszkowska 9	2	0	sieć	0	
2	134	Rataje 143	4	0	sieć	1	
2	135	Reknicka 1 budynek nr1	0	3	brak		
2	136	Reknicka 1 budynek nr 2	0	1	brak		
2	137	Reknicka 1 budynek nr 3	0		brak		
2	138	Romana Maya 72,74 - budynek mieszkalny	3	1	sieć	0	
2	139	Romana Maya 87 - budynek mieszkalny	4	0	sieć	1	
2	140	Romana Maya 87 - budynek gospodarczy	0	1	brak		
2	141	Rynek Śródecki 16 (w ciągu pawilonów handlowych)	0	1	brak		
2	142	Rzeczna 7 - budynek mieszkalny	4	0	ziemny	1	
2	143	Sarnia 1	2	1	propan/butan	0	
2	144	Serafitek 11a	7	0	sieć	1	
2	145	Serafitek 11b	7	0	sieć	1	
2	146	Smolna 12a	17	0	ziemny	2	
2	147	Smolna 18	4	0	ziemny	1	
2	148	Sośnicka 12	5	0	propan/butan	0	
2	149	Splawie 87	7	0	sieć	1	
2	150	Starołęcka 36/38 hala sportowa	0	1	-		
2	151	Starołęcka 36/38 Pogotowie Społeczne	0	1	ziemny		
2	152	Starołęcka 36/38 Monar	0	1	ziemny		
2	153	Starołęcka 66	9	2	sieć	2	
2	154	Starołęcka 92	7	0	ziemny	1	
2	155	Sucha 4a	7	0	ziemny	1	
2	156	Sypniewo 1	4	0	propan-butan	0	

2	157	Sypniewo 14	2	0	propan-butan	0	
2	158	Sypniewo 16	2	0	propan-butan	0	
2	159	Sypniewo 18	2	0	propan-butan	0	
2	160	Sypniewo 23e	6	0	propan-butan	0	
2	161	Sypniewo 23f	7	0	propan-butan	0	
2	162	Sypniewo 23b	9	0	propan-butan	0	
2	163	Sypniewo 23c	7	0	propan-butan	0	
2	164	Sypniewo 23d	7	0	propan-butan	0	
2	165	Sypniewo 23a	8	0	propan-butan	0	
2	166	Sypniewo 2 - budynek mieszkalny	1	0	propan-butan	0	
2	167	Sypniewo 5	4	0	propan-butan	0	
2	168	Szczepankowo 72	5	0	propan-butan	1	
2	169	Szwajcarska 5 - 40 lokali	0	0	brak przeglądu	1	brak kob WITRD
2	170	Średnia 16	4	0	ziemny	1	
2	171	Średnia 17	7	0	ziemny	1	
2	172	Średzka 20 - mieszkalny wielorodzinny z halą	3	1	propan/butan	1	
2	173	Św. Antoniego 20-22	6	0	sieć	1	
2	174	Św. Antoniego 35	5	0	ziemny	1	
2	175	Św. Antoniego 39	2	0	brak	1	
2	176	Św. Kingi 1	0		brak	0	
2	177	Św. Kingi 2	2	0	ziemny	1	
2	178	Św. Michała 19,21,23	30	0	sieć	3	
2	179	Św. Michała 25-29	30	0	ziemny	3	
2	180	Św. Michała - garaże	0	11	brak	0	
2	181	Światopelka 4	5	0	ziemny	1	
2	182	Tomickiego 20	42	1	ziemny	1	
2	183	Urwista 3	3	0	propan-butan	1	
2	184	Warszawska 25	0	4	ziemny		
2	185	Za Cybiną 15	4	0	ziemny	1	
2	186	Zagórze 14	2	0	ziemny	1	
2	187	Zamenhofa 63	5	0	ziemny	1	
2	188	Zawady 7	15	1	brak	1	NOWY BUDYNEK
2	189	Zawady 9	31	1	brak	1	NOWY BUDYNEK
2	190	Zbyłowita 8	5	0	ziemny	1	
2	191	Żorska 13	2	0	ziemny	1	
2	192	Wołkowyska 21	4	1	propan-butan	1	
2	193	Dębowa 5, Kamionki	1	0	sieć	0	
<b>Ilości do przeglądu przewodów kominowych</b>			<b>1529</b>	<b>158</b>		<b>138</b>	
<b>Ilości do przeglądu instalacji gazowej</b>			<b>1163</b>	<b>92</b>			

*Handwritten signatures and initials.*

**POK3 (Część 3)**

POK	Lp.	Adres	Lokale mieszkalne	Lokale użytkowe	Rodzaj Gazu (Gaz Ziemny / Propan-Butan)	Liczba klatek schodowych (części wspólne)	Uwagi
3	1	23 lutego 8	15	6	gaz ziemny	2	
3	2	23 lutego 18	14	1	gaz ziemny	2	
3	3	27 Grudnia 3	0	8	ND	1	
3	4	27 Grudnia 19	9	7	ND	1	
3	5	3 Maja 46	8	1	gaz ziemny	3	
3	6	Al. Marcinkowskiego 21	13	9	gaz ziemny	3	
3	7	Al. Marcinkowskiego 24	13	2	gaz ziemny	2	
3	8	Al. Niepodległości 29	0	2	gaz ziemny	1	
3	9	Al. Niepodległości 55	0	8	ND	2 budynki	
3	10	Al. Solidarności / Mieszka I	0	2	butla propan butan	2	
3	11	Alzacka 1	1	0	butla propan butan	budynek jednorodzinny	
3	12	Alzacka 5	1	0	butla propan butan	budynek jednorodzinny	
3	13	Alzacka 7	1	0	butla propan butan	budynek jednorodzinny	
3	14	Alzacka 8	1	0	butla propan butan	budynek jednorodzinny	
3	15	Alzacka 9	1	0		budynek jednorodzinny	
3	16	Alzacka 13	1	0	butla propan butan	budynek jednorodzinny	
3	17	Alzacka 14	1	0	butla propan butan	budynek jednorodzinny	
3	18	Alzacka 15	1	0	butla propan butan	budynek jednorodzinny	
3	19	Alzacka 16	1	0	butla propan butan	budynek jednorodzinny	
3	20	Alzacka 17	1	0	butla propan butan	budynek jednorodzinny	
3	21	Alzacka 18	1	0		budynek jednorodzinny	
3	22	Alzacka 20	1	0	butla propan butan	budynek jednorodzinny	
3	23	Alzacka 21	1	0	butla propan butan	budynek jednorodzinny	
3	24	Alzacka 22			butla propan butan	budynek jednorodzinny	
3	25	Andaluzyjska 3	1	0	butla propan butan	budynek jednorodzinny	
3	26	Andaluzyjska 5	1	0	butla propan butan	budynek jednorodzinny	

3	27	Andaluzyjska 7	1	0	butla propan butan	budynek jednorodzinny
3	28	Andaluzyjska 9	1	0		budynek jednorodzinny
3	29	Andaluzyjska 11	1	0	butla propan butan	budynek jednorodzinny
3	30	Andaluzyjska 13	1	0	butla propan butan	budynek jednorodzinny
3	31	Andaluzyjska 15	1	0		budynek jednorodzinny
3	32	Andaluzyjska 17	1	0	butla propan butan	budynek jednorodzinny
3	33	Andaluzyjska 19	1	0	butla propan butan	budynek jednorodzinny
3	34	Aragońska 10	1	0	butla propan butan	budynek jednorodzinny
3	35	Bolka 8	32	0	gaz ziemny	2
3	36	Bolka 8 A	47	1	ND	2
3	37	Bolka 8 B	43	1	ND	2
3	38	Bratumiły 1	1	0	butla propan butan	budynek jednorodzinny
3	39	Burgundzka 1	1	0		budynek jednorodzinny
3	40	Burgundzka 2	1	0		budynek jednorodzinny
3	41	Burgundzka 3	1	0	butla propan butan	budynek jednorodzinny
3	42	Burgundzka 4	1	0		budynek jednorodzinny
3	43	Burgundzka 6	1	0	butla propan butan	budynek jednorodzinny
3	44	Burgundzka 7	1	0	butla propan butan	budynek jednorodzinny
3	45	Burgundzka 8	1	0	butla propan butan	budynek jednorodzinny
3	46	Burgundzka 9	1	0	butla propan butan	budynek jednorodzinny
3	47	Burgundzka 10	1	0		budynek jednorodzinny
3	48	Burgundzka 11	1	0	butla propan butan	budynek jednorodzinny
3	49	Burgundzka 13	1	0	butla propan butan	budynek jednorodzinny
3	50	Burgundzka 14	1	0		budynek jednorodzinny
3	51	Burgundzka 15	1	0	butla propan butan	budynek jednorodzinny
3	52	Burgundzka 16	1	0		budynek jednorodzinny
3	53	Burgundzka 17	1	0	butla propan butan	budynek jednorodzinny
3	54	Burgundzka 18	1	0	butla propan butan	budynek jednorodzinny

M  
an

3	55	Burgundzka 19	1	0	butla propan butan	budynek jednorodzinny	
3	56	Burgundzka 21	1	0	butla propan butan	budynek jednorodzinny	
3	57	Burgundzka 22	1	0		budynek jednorodzinny	
3	58	Chwaliszewo 76	0	1	gaz ziemny	1	
3	59	Cicha 18	2	0	gaz ziemny	1	
3	60	Długa 7	15	3	gaz ziemny	1	
3	61	Dobrogojskiego 31	2	0	gaz ziemny	1	
3	62	Garbary 30 oficyna	3	2	gaz ziemny	1	
3	63	Garbary 34	17	2	gaz ziemny	3	
3	64	Garbary 41	17	5			tylko 1 lokal użytkowy reszta budynku wyłączona z użytkowania
3	65	Garbary 47	0	8	gaz ziemny	4	
3	66	Garbary 50	9	2	gaz ziemny	1	
3	67	Garbary 73	7	0	gaz ziemny	1	
3	68	Garncarska 3	23	6	gaz ziemny	3	
3	69	Grobla 4	15	2	ND	1	
3	70	Grobla 5	18	2	ND	2	
3	71	Grobla 22	21	0	gaz ziemny	3	
3	72	Hulewiczów 1	2	0	gaz ziemny	1	
3	73	Kantaka 8 9	18	2	gaz ziemny	3	
3	74	Kastylijska 1	1	0	butla propan butan	budynek jednorodzinny	
3	75	Kastylijska 4	1	0	butla propan butan	budynek jednorodzinny	
3	76	Kastylijska 10	1	0	butla propan butan	budynek jednorodzinny	
3	77	Katalońska 1	1	0		budynek jednorodzinny	
3	78	Katalońska 2	1	0		budynek jednorodzinny	
3	79	Katalońska 4	1	0	butla propan butan	budynek jednorodzinny	
3	80	Katalońska 6	1	0	butla propan butan	budynek jednorodzinny	
3	81	Katalońska 7	1	0	butla propan butan	budynek jednorodzinny	
3	82	Katalońska 8	1	0	butla propan butan	budynek jednorodzinny	
3	83	Katalońska 10	1	0		budynek jednorodzinny	
3	84	Katalońska 11	1	0	butla propan butan	budynek jednorodzinny	
3	85	Katalońska 12	1	0		budynek jednorodzinny	
3	86	Katalońska 13	1	0	butla propan butan	budynek jednorodzinny	

3	87	Katalońska 14	1	0	butla propan butan	budynek jednorodzinny
3	88	Kościuszki 80	30	2	gaz ziemny	3
3	89	Królowej Jadwigi 52 54 54 a Łąkowa 9	35	0	gaz ziemny	4
3	90	Księcia Józefa - Północna 9	0	1	ND	
3	91	Lotaryńska 1	1	0	butla propan butan	budynek jednorodzinny
3	92	Lotaryńska 2	1	0		budynek jednorodzinny
3	93	Lotaryńska 4	1	0	butla propan butan	budynek jednorodzinny
3	94	Lotaryńska 5	1	0	butla propan butan	budynek jednorodzinny
3	95	Lotaryńska 6	1	0	butla propan butan	budynek jednorodzinny
3	96	Lotaryńska 7	1	0	butla propan butan	budynek jednorodzinny
3	97	Lotaryńska 9	1	0	butla propan butan	budynek jednorodzinny
3	98	Lotaryńska 16	1	0	butla propan butan	budynek jednorodzinny
3	99	Lotaryńska 18	1	0	butla propan butan	budynek jednorodzinny
3	100	Lotaryńska 20	1	0	butla propan butan	budynek jednorodzinny
3	101	Lotaryńska 21	1	0	butla propan butan	budynek jednorodzinny
3	102	Lotaryńska 23	1	0		budynek jednorodzinny
3	103	Lubczykowa 1	3	0	butla propan butan	1
3	104	Łagodna 4	0	4	gaz ziemny	1
3	105	Łąkowa 13	32	3	gaz ziemny	3
3	106	Łopianowa 3	5	0	butla propan butan	1
3	107	Mielżyńskiego 23	1	1	ND	2
3	108	Młyńska 2 Nowowiejskiego 17	15	6	gaz ziemny	2
3	109	Młyńska 11	6	0	gaz ziemny	1
3	110	Morasko 14	1	1	butla propan butan	budynek jednorodzinny
3	111	Morasko 49	1	0	ND	budynek jednorodzinny
3	112	Morasko 57	0	1		1
3	113	Morasko 82	4	0	butla propan butan	1
3	114	Naramowicka 112	2	4	butla propan butan	2
3	115	Naramowicka 144 Dworska 4	5	0	gaz ziemny	2
3	116	Naramowicka 149	12	0	gaz ziemny	1

3	117	Normandzka 1	1	0	butla propan butan	budynek jednorodzinny	
3	118	Normandzka 2	1	0		budynek jednorodzinny	
3	119	Normandzka 4	1	0	butla propan butan	budynek jednorodzinny	
3	120	Normandzka 6	1	0	butla propan butan	budynek jednorodzinny	
3	121	Normandzka 7	1	0	butla propan butan	budynek jednorodzinny	
3	122	Normandzka 8	1	0	butla propan butan	budynek jednorodzinny	
3	123	Normandzka 9	1	0	butla propan butan	budynek jednorodzinny	
3	12	Normandzka 10	1	0	butla propan butan	budynek jednorodzinny	
3	125	Normandzka 11	1	0		budynek jednorodzinny	
3	126	Normandzka 12	1	0		budynek jednorodzinny	
3	127	Normandzka 13	1	0	butla propan butan	budynek jednorodzinny	
3	128	Normandzka 16	1	0	butla propan butan	budynek jednorodzinny	
3	129	Normandzka 19	1	0	butla propan butan	budynek jednorodzinny	
3	130	Normandzka 20	1	0		budynek jednorodzinny	
3	131	Normandzka 21	1	0		budynek jednorodzinny	
3	132	Normandzka 22	1	0	butla propan butan	budynek jednorodzinny	
3	133	Nowowiejskiego 15	0	4	gaz ziemny	1	
3	134	Nowowiejskiego 23	33	1	gaz ziemny	3	
3	135	Ogrodowa 5	21	2	gaz ziemny	4	
3	136	Os. Jana III Sobieskiego 9	43	1	gaz ziemny	1	
3	137	Os. Jana III Sobieskiego 11	44	0	gaz ziemny	1	
3	138	Os. Jana III Sobieskiego 13	43	0	gaz ziemny	1	
3	139	Os. Jana III Sobieskiego 18	43	0	gaz ziemny	1	
3	140	Os. Powstańców Warszawy 9d e f g h i j	94	2	ND	6	
3	141	Piołunowa 9	1	1	ND	1	
3	142	Pl. Bernardyński 4	34	2	gaz ziemny	4	
3	143	Pl. Wolności 14	13	0	gaz ziemny	3	
3	144	Pod Lipami 17	0	1	ND	1	
3	145	Podbiałowa 24	7	0	ND	ND	budynek wyłączony z użytkowania
3	146	Powstańców Wielkopolskich 1	0	2	ND	1	Wyższa szkoła bankowa



3	147	Powstańców Wielkopolskich 5	0	1	ND	1	Wyższa szkoła bankowa
3	148	Półwiejska 31	15	3	gaz ziemny	2	
3	149	Prowansalska 1	1	0	butla propan butan	budynek jednorodzinny	
3	150	Prowansalska 3	1	0	butla propan butan	budynek jednorodzinny	
3	151	Prowansalska 5	1	0	butla propan butan	budynek jednorodzinny	
3	152	Prowansalska 7	1	0	butla propan butan	budynek jednorodzinny	
3	153	Prowansalska 9	1	0	butla propan butan	budynek jednorodzinny	
3	154	Prowansalska 11	1	0	butla propan butan	budynek jednorodzinny	
3	155	Prowansalska 13	1	0	butla propan butan	budynek jednorodzinny	
3	156	Prowansalska 15	1	0	butla propan butan	budynek jednorodzinny	
3	157	Prowansalska 17	1	0	butla propan butan	budynek jednorodzinny	
3	158	Prowansalska 19	1	0		budynek jednorodzinny	
3	159	Radojewo 20	1	2	butla propan butan	1	
3	160	Ratajczaka 1	5	1	gaz ziemny	1	
3	161	Ratajczaka 3	7	1	gaz ziemny	1	
3	162	Ratajczaka 5 7	0	1		1	Wyższa szkoła bankowa
3	163	Ratajczaka 44	0	20	gaz ziemny	1	
3	164	Ratajczaka 45	15	6	gaz ziemny	2	
3	165	Rubież 19	31	1	ND	2	
3	166	Rubież 19 A	31	1	ND	2	
3	167	Rumiankowa 25	1	0		budynek jednorodzinny	
3	168	Rybaki 16	20	0	gaz ziemny	2	
3	169	Sieroca 10/Paderewskiego 10	0	4	gaz ziemny	1	
3	170	Składowa 11	20	3	gaz ziemny	2	
3	171	Składowa 12	15	1	gaz ziemny	2	
3	172	Stary Rynek 3	0	1	ND	1	
3	173	Stary Rynek 9 10	4	1	gaz ziemny	1	
3	174	Stary Rynek 19 23	3	2	gaz ziemny	1	
3	175	Stary Rynek 46 47	9	1	gaz ziemny	1	
3	176	Stary Rynek 56	4	2	gaz ziemny	1	
3	177	Stary Rynek 64 65	6	2	gaz ziemny	1	
3	178	Stawna 8                      oficyna	14	1	gaz ziemny	1	
3	179	Stawna 8			gaz ziemny	1	
3	180	Sycylijska 3	1	0		budynek jednorodzinny	

3	181	Sycylijska 4	1	0		budynek jednorodzinny	
3	182	Sycylijska 5	1	0	butla propan butan	budynek jednorodzinny	
3	183	Szyperska 8 8A 8B	0	3	ND	3	
3	184	Szyperska 9	4	0	ND	1	
3	185	Ślusarska 11	5	1	gaz ziemny	1	
3	186	Św. Marcin 30	12	5	gaz ziemny	3	
3	187	Św. Marcin 49B	1	1	ND	1	
3	188	Św. Marcin 49C	0	1	ND	1	
3	189	Św. Marcin 53a	0	1	gaz ziemny	1	
3	190	Św. Marcin 75	22	5		3	lokale użytkowe, pozostała część wyłączona z użytkowania
3	191	Św. Marii Magdaleny 12	0	1	gaz ziemny	1	
3	192	Św. Wojciech 1	12	1	gaz ziemny	1	
3	193	Św. Wojciech 29	11	0	gaz ziemny	1	
3	194	Toskańska 1	1	0	butla propan butan	budynek jednorodzinny	
3	195	Toskańska 3	1	0		budynek jednorodzinny	
3	196	Toskańska 6	1	0	butla propan butan	budynek jednorodzinny	
3	197	Toskańska 7	1	0	butla propan butan	budynek jednorodzinny	
3	198	Toskańska 8	1	0	butla propan butan	budynek jednorodzinny	
3	199	Toskańska 9	1	0		budynek jednorodzinny	
3	200	Toskańska 12	1	0		budynek jednorodzinny	
3	201	Toskańska 16	1	0	butla propan butan	budynek jednorodzinny	
3	202	Towarowa 43	15	0	gaz ziemny	2	
3	203	Ugory 89	2	0	ND	1	
3	204	Ugory 95	3	0	ND	1	
3	205	Wenecjańska 2 4 6	25	3	gaz ziemny	3	
3	206	Wilczak 4	42	0	gaz ziemny	1	
3	207	Wilczak 4a	42	0	gaz ziemny	1	
3	208	Wilczak 4b	42	0	gaz ziemny	1	
3	209	Wilczak 14	0	1	ND	1	
3	210	Wilczak 16	0	1	ND	2	
3	211	Wilczak 22	6	0	gaz ziemny	2	
3	212	Wilczak 26	11	0	gaz ziemny	1	
3	213	Winogrody 46 48	5	0	gaz ziemny	1	
3	214	Winogrody 144	0	1	ND	1	
3	215	Winogrody 150	2	1	gaz ziemny	1	
3	216	Wodna 3 4	5	3	gaz ziemny	1	
3	217	Wodna 17 19	7	3	gaz ziemny	1	
3	218	Wodna 23	8	4	gaz ziemny	1	

3	219	Woźna 5	7	2	gaz ziemny	1	
3	220	Woźna 13 Garbary 60	21	2	gaz ziemny	2	
3	221	Woźna 15	10	0	gaz ziemny	1	
3	222	Wrocławska 3	9	1	gaz ziemny	1	
3	223	Wrocławska 19	3	1	ND	1	
3	224	Wrocławska 20/Podgórna 19 19 a	42	12	gaz ziemny	5	
3	225	Zagonowa 22	2	0	gaz ziemny	1	
3	226	Żydowska 15a	0	1	ND	1	
3	227	Żydowska 32	6	1	ND	1	
<b>Ilości do przeglądu przewodów kominowych</b>			<b>1589</b>	<b>251</b>		<b>185</b>	
<b>Ilości do przeglądu instalacji gazowej</b>			<b>1272</b>	<b>199</b>			

#### POK4 (Część 4)

POK	Lp.	Adres	Lokale mieszkalne	Lokale użytkowe	Rodzaj Gazu (Gaz Ziemny / Propan-Butan)	Liczba klatek schodowych (części wspólne)	Uwagi
4	1	28 Czerwca 1956 r. nr 140	2	1	Gaz Ziemny	1	
4	2	28 Czerwca 1956 r. nr 170	1	0	Gaz Ziemny		
4	3	28 Czerwca 1956 r. nr 269a	0	1	Brak		
4	4	28 Czerwca 1956 r. 396	0	1	Brak		SPORTECH
4	5	28 Czerwca 1956 r. 396	0	1	Brak		BGM Bartosz Mikołajczak
4	6	Akacyjowa 11	5	0	Gaz Ziemny	1	
4	7	Akacyjowa 5,7,9	15	0	Gaz Ziemny	3	
4	8	Będzińska 1	5	1	Propan-Butan		
4	9	Będzińska 2-4	10	0	Propan-Butan		
4	10	Bluszczowa 6	3	0	Gaz Ziemny	1	
4	11	Buczka Kołątaja	0	1	Brak		
4	12	Chłapowskiego 13,14	20	0	Gaz Ziemny	2	
4	13	Chłapowskiego 3a	3	0	Gaz Ziemny		
4	14	Chłapowskiego 5,5a,6	42	0	Gaz Ziemny	3	
4	15	Spychalskiego 23/Wierzbicice 32	20	2	Gaz Ziemny	2	
4	16	Czechosłowacka 109 B1	7	0	Propan-Butan		
4	17	Czechosłowacka 109 B2	4	1	Propan-Butan		
4	18	Czechosłowacka 7	3	0	Propan-Butan		
4	19	Czechosłowacka 83	5	0	Propan-Butan		
4	20	Czechosłowacka 85	6	0	Propan-Butan		
4	21	Czechosłowacka 87	5	0	Propan-Butan		
4	22	Czechosłowacka 89	6	0	Propan-Butan		
4	23	Czechosłowacka 91	8	0	Propan-Butan		
4	24	Czechosłowacka 93	4	0	Gaz Ziemny		
4	25	Czechosłowacka 95	6	0	Propan-Butan		
4	26	Czechosłowacka 97	5	0	Propan-Butan		
4	27	Dolna Wilda 87	1	5	Gaz Ziemny		
4	28	Dolna Wilda 89	0	1	Brak		

*Handwritten signatures and initials.*

4	29	Fabryczna 18ABC	45	0	Brak	3	
4	30	Fabryczna 2*	16	0	Gaz Ziemny	1	Program KAWKA
4	31	Fabryczna 2	0	1	Brak		budynek w podwórzu
4	32	Fabryczna 2a	9	0	Gaz Ziemny	1	
4	33	Fabryczna 2a	0	1	Brak		budynek w podwórzu
4	34	Fabryczna 8	20	0	Brak	1	
4	35	Gliwicka 1	5	0	Propan-Butan		
4	36	Gliwicka 2	5	0	Propan-Butan		
4	37	Gliwicka 4	5	0	Propan-Butan		
4	38	Gliwicka 6	5	0	Propan-Butan		
4	39	Goleszowska 10	1	0	Gaz Ziemny		
4	40	Goleszowska 25	1	0	Gaz Ziemny		
4	41	Górna Wilda 80/Różana 9a	12	1	Gaz Ziemny	1	budynek Górna Wilda wyłączony z eksploatacji dot. Różana9a
4	42	Górna Wilda 92A	10	0	Gaz Ziemny	1	
4	43	Górna Wilda 92B	2	0	Propan-Butan		
4	44	Jabłonkowska 10	1	0	Gaz Ziemny		
4	45	Jabłonkowska 22	2	0	Gaz Ziemny		
4	46	Jarzębowa 18B1	5	0	Propan-Butan		
4	47	Jarzębowa 18 B2	6	0	Propan-Butan		
4	48	Jarzębowa 18 B3	5	0	Propan-Butan		
4	49	Jarzębowa 18 B4	6	0	Propan-Butan		
4	50	Jarzębowa 18 B5	6	0	Propan-Butan		
4	51	Jarzębowa 18 B6	4	0	Propan-Butan		
4	52	Jarzębowa 18 B7	5	0	Propan-Butan		
4	53	Jarzębowa 18 B8	5	0	Propan-Butan		
4	54	Jaśminowa 6	0	1	Brak		garaż
4	55	Jaworowa 15	6	0	Propan-Butan	1	
4	56	Kilińskiego 4	19	1	Gaz Ziemny	2	
4	57	Kilińskiego 4	0	1	Brak		budynek w podwórzu
4	58	Kilińskiego 5	16	0	Gaz Ziemny	2	
4	59	Klin Dębiecki 1	0	1	Propan-Butan		
4	60	Kluczborska 1	6	0	Propan-Butan	1	
4	61	Kluczborska 2	6	0	Propan-Butan	1	
4	62	Kluczborska 3	6	0	Propan-Butan	1	
4	63	Kluczborska 4	5	0	Propan-Butan		
4	64	Kluczborska 5	7	0	Propan-Butan		
4	65	Kluczborska 6	5	0	Propan-Butan		
4	66	Kosińskiego 9	0	1	Brak		garaż
4	67	Ku Dębinie 1	8	0	Propan-Butan	1	
4	68	Langiewicza 5a	5	0	Brak	1	budynek wysiedlony
4	69	Leszczyńska 189	4	0	Propan-Butan		
4	70	Leszczyńska 60	0	1	Propan-Butan		budynek - magazyn
4	71	Leszczyńska 60A	7	0	Propan-Butan	1	
4	72	Leszczyńska 60B	6	1	Propan-Butan	2	
4	73	Leszczyńska 60D	3	0	Propan-Butan	2	
4	74	Leszczyńska 60E	0	1	Propan-Butan		budynek ślusarnia
4	75	Lipowa 15	3	0	Gaz Ziemny	1	
4	76	Lipowa 3	4	0	Gaz Ziemny	1	
4	77	Madalińskiego 19	10	0	Gaz Ziemny	1	
4	78	Morelowa 2	4	0	Propan-Butan		budynek główny

4	79	Morelowa 2	1	0	Brak		budynek wysiedlony
4	80	Morelowa 2	0	1	Brak		
4	81	Okrzei46-48/Sempołowskiej 10-12	90	1	Brak		Instalacja gazowa tylko do kotłowni, budynek wielkopowierzchniowy, w budynku hala garażowa
4	82	Opolska 103-105	6	0	Propan-Butan		
4	83	Opolska 106 B11	6	0	Propan-Butan		
4	84	Opolska 106 B4	5	0	Propan-Butan		
4	85	Opolska 106 B16	7	0	Propan-Butan		
4	86	Opolska 107/109	7	0	Propan-Butan		
4	87	Opolska 108/110	7	0	Propan-Butan		
4	88	Opolska 111 B29	6	0	Propan-Butan		
4	89	Opolska 111 B33	6	0	Propan-Butan		
4	90	Opolska 111 B35	6	0	Propan-Butan		
4	91	Opolska 111 B37	6	0	Propan-Butan		
4	92	Opolska 111 B39	6	0	Propan-Butan		
4	93	Opolska 31	5	0	Gaz Ziemny	1	
4	94	Opolska 55,57,59	15	0	Gaz Ziemny	3	
4	95	Opolska 81	1	3	Propan-Butan		
4	96	Opolska 81	0	1	Brak		budynek magazynowy
4	97	Opolska 81	0	1	Brak		budynek garażowy
4	98	Opolska 81/83	7	0	Propan-Butan		
4	99	Opolska 89	6	0	Propan-Butan		
4	100	Opolska 91	6	0	Propan-Butan		
4	101	Opolska 91A	0	1	Propan-Butan		
4	102	Opolska 93	5	0	Propan-Butan		
4	103	Opolska 97	6	0	Propan-Butan		
4	104	Przemysłowa 21B	0	2	Gaz Ziemny		GALWANIT
4	105	Przemysłowa 21B	0	1	Gaz Ziemny		SZEWEX
4	106	Przemysłowa 21B	0	1	Brak		Budynek w narożniku podwórza
4	107	Przemysłowa 27,27a	19	1	Gaz Ziemny	2	
4	108	Przemysłowa 48	16	0	Gaz Ziemny	2	
4	109	Przemysłowa 45 AB	0	1	Brak		Polski Związek Głuchych
4	110	Przemysłowa 45 AB	0	1	Propan-Butan		"Zupa na głównym"
4	111	Reczeńska 1	5	0	Propan-Butan		Budynek do wysiedlenia II kwartał 2018
4	112	Reczeńska 2	7	0	Propan-Butan		
4	113	Robocza 4	0	1	Propan-Butan		magazyn ZKZL
4	114	Rolna 8,8a	29	0	Gaz Ziemny	2	
4	115	Sikorskiego 24/25	18	0	Gaz Ziemny	2	
4	116	Sikorskiego 16	15	0	Gaz Ziemny	1	
4	117	Sikorskiego 19	5	0	Gaz Ziemny	1	
4	118	Sikorskiego 20	15	0	Gaz Ziemny	1	
4	119	Sikorskiego 26 (poprzednio 23a)	0	1	Brak		Zakład Zduński
4	120	Sulechowska 1	6	0	Propan-Butan		Budynek do wysiedlenia II kwartał 2018

*M* *am*

4	121	Sulechowska 2	7	0	Propan-Butan		
4	122	Św. Szczepana 9	0	3	Propan-Butan		
4	123	Św. Szczepana 7A	0	3	Brak		
4	124	Św. Trójcy 16	5	0	Propan-Butan	1	
4	125	Św. Trójcy 16 A	1	0	Propan-Butan		
4	126	Św. Trójcy 22	0	1	Brak		
4	127	Traugutta 42A	2	0	Gaz Ziemny	1	
4	128	Umińskiego 19 A	11	0	Gaz Ziemny	1	
4	129	Umińskiego 19 B	5	0	Gaz Ziemny	1	
4	130	Umińskiego 19 C	6	0	Gaz Ziemny	1	
4	131	Wieluńska 1	6	0	Propan-Butan		
4	132	Wieluńska 2	6	0	Propan-Butan		
4	133	Wieluńska 3	6	0	Propan-Butan		
4	134	Wieluńska 4	6	0	Propan-Butan		
4	135	Wieluńska 5	5	0	Propan-Butan		
4	136	Wieluńska 6	7	0	Propan-Butan		
4	137	Wieluńska 7	5	0	Propan-Butan		
4	138	Wierzbięcice 14	14	0	Gaz Ziemny	3	
4	139	Wierzbięcice 14a	2	0	Gaz Ziemny	0	budynek w podwórzu
4	140	Wierzbięcice 4	3	0	Gaz Ziemny	1	
4	141	Wspólna 45-47-49	14	0	Gaz Ziemny	3	
4	142	Zamoyskiego 7	0	1	Gaz Ziemny		przedszkole
4	143	Żupańskiego 12/ Różana 12	19	1	Gaz Ziemny	2	
4	144	Żupańskiego 13,13a	21	0	Gaz Ziemny	2	
<b>Ilości do przeglądu przewodów kominowych</b>			<b>993</b>	<b>52</b>		<b>70</b>	
<b>Ilości do przeglądu instalacji gazowej</b>			<b>823</b>	<b>31</b>			

## POK5 (Część 5)

POK	Lp.	Adres	Lokale mieszkalne	Lokale użytkowe	Rodzaj Gazu (Gaz Ziemny / Propan-Butan)	Liczba klatek schodowych (części wspólne)	Uwagi
5	1	Albańska 22	7	0	Propan-Butan	1	
5	2	Albańska 22	0	1	Brak		pom.gospodarcze
5	3	Arciszewskiego 3	9	1	Gaz Ziemny	1	
5	4	Bosa 27	3	0	BRAK	1	budynek wysiedlony
5	5	Dmowskiego 134	2	0	Propan-Butan	1	
5	6	Gąsiorowskich 6 I obiekt nr 2	0	7	BRAK		bydynek wysiedlony
5	7	Gąsiorowskich 6 II obiekt nr 1	0	6	BRAK		bydynek wysiedlony
5	8	Gąsiorowskich 6 III obiekt nr 9	0	1	BRAK		bydynek wysiedlony
5	9	Gąsiorowskich 6 IV obiekt nr 5	0	1	BRAK		bydynek wysiedlony
5	10	Głogowska 183 - 185	26	1	Gaz Ziemny	2	
5	11	Głogowska 195AB	18	0	Gaz Ziemny	2	
5	12	Głogowska 29	27	4	Gaz Ziemny	6	
5	13	Głogowska 358	4	0	Propan-Butan	1	

5	14	Głogowska 39a	1	4	Gaz ziemny		
5	15	Głogowska 53*	12	3	Gaz ziemny	3	
5	16	Głogowska 53*	0	1	Gaz ziemny		budynek w podwórzu
5	17	Głogowska 48-50	0	1	BRAK		pustostan- lokal użytkowy przy garażach
5	18	Górczyńska 27	9	1	Gaz ziemny	3	
5	19	Graniczna3/ Strusia 7	17	0	Gaz ziemny	2	
5	20	Grunwaldzka 22	0	3	BRAK	3	BUDYNEK 5-KONDYGNACYJNY O POW. UŻYTKOWEJ 4873,00M2.
5	21	Grunwaldzka 22	0	1	BRAK		budynek trafostacji
5	22	Hetmańska 10	6	0	Gaz ziemny	1	
5	23	Junacka 7	0	1	BRAK		
5	24	Kasprzaka 4a	8	0	Gaz ziemny	1	
5	25	Knapowskiego 30	24	0	BRAK	2	budynek wysiedlony
5	26	Kolejowa 1	2	0	Propan-Butan	1	
5	27	Kolejowa 43	22	0	Gaz ziemny	3	
5	28	Kopanina 44 (1)	6	0	Propan-Butan		
5	29	Kopanina 46 (2)	8	0	Propan-Butan		
5	30	Kopanina 48 (3)	5	0	Propan-Butan		
5	31	Kopanina 50 (4)	5	0	Propan-Butan		
5	32	Kopanina 44A (5)	6	0	Propan-Butan		
5	33	Kopanina 46A (6)	4	0	Propan-Butan		
5	34	Kopanina 48A (7)	6	0	Propan-Butan		
5	35	Kopanina 50A (8)	7	0	Propan-Butan		
5	36	Kopanina 39 budynek nr 1 po lewej stronie	0	8	BRAK		
5	37	Kopanina 39 budynek nr 2 po prawej stronie	0	8	BRAK		
5	38	Kopanina 39 budynek nr 3 po byłej trafostacji	0	1	BRAK		
5	39	Kopanina 39 stolarnia	0	1	BRAK		
5	40	Kopanina 39 portiernia	0	1	BRAK		
5	41	Krauthofera 21 front	6	0	Gaz ziemny	1	m nr 1;2;3;5;6
5	42	Krauthofera 21 oficyna	2	0	Gaz ziemny	1	m nr 8;9
5	43	Krauthofera 44	2	0	Propan-Butan	1	
5	44	Krauthofera 50	3	0	Propan-Butan	1	
5	45	Limanowskiego 18	7	0	Gaz ziemny	3	
5	46	Łukaszewicza 24 front	6	0	Gaz ziemny	1	budynek wysiedlony. M nr 4;5;6;7;8;9
5	47	Łukaszewicza 24 oficyna	4	0	Gaz ziemny	1	
5	48	Małeckiego 17	20	0	Gaz ziemny	2	
5	49	Marcelińska 30	10	1	Gaz ziemny	1	
5	50	Matejki 3 (podwórze)	3	0	Gaz ziemny	1	
5	51	Matejki 57	0	1	Gaz ziemny	2	brak instalacji gazowej w lokalu, gaz doprowadzony jest do kotłowni- wymagane sprawdzenie węzła i instalacji w piwnicy. budynek 5-kondygnacyjny o pow. użytkowej 970,40M2.

5	52	Palacza 26	2	0	Propan-Butan	1	
5	53	Palacza 74	5	0	Gaz ziemny	1	
5	54	Pogodna 52	4	0	Gaz ziemny	1	
5	55	Pogodna 55	0	1	Propan-Butan	1	
5	56	Potockiej 34	0	1	BRAK		
5	57	Rynek Łazarski 5	17	2	Gaz ziemny	2	
5	58	Rynek Łazarski 16	16	3	Gaz ziemny	1	
5	59	Siemiradzkiego 2	20	0	Gaz ziemny	1	brak instalacji gazowej w lokalach, gaz doprowadzony jest do kotłowni- wymagane sprawdzenie węzła i instalacji w piwnicy
5	60	Strusia 2b	1	12	Gaz ziemny	1	
5	61	Strusia 3a	0	4	brak		
5	62	Śniadeckich 6,6A	28	5	Gaz ziemny	2	
5	63	Śniadeckich 12	0	5	BRAK		obiekt nie jest zagospodarowany
5	64	Tarczowa 17	5	1	Gaz ziemny	1	
5	65	Maleckiego 10	0	2	BRAK		
5	66	Wojskowa 8	10	0	Gaz ziemny	2	
5	67	Wojskowa 22 (w podwórzu)	0	2	BRAK		
5	68	28 Czerwca 1956 r. 149 i 149A	0	69	Gaz Ziemny	3	NZOZ własne
5	69	Bukowa 1	0	23	Gaz Ziemny	1	NZOZ własne
5	70	Bolesława Chrobrego 118	0	70	Gaz Ziemny	2	NZOZ własne
5	71	Czwartaków 17	0	14	Gaz Ziemny	1	NZOZ własne
5	72	Garczyńskiego 15/17	0	21	Gaz Ziemny	2	NZOZ własne
5	73	Głogowska 148	0	15	Gaz Ziemny	1	NZOZ własne
5	74	Grochowska 50	0	20	Gaz Ziemny	1	NZOZ własne
5	75	Grochowska 110	0	15	Gaz Ziemny	1	NZOZ własne
5	76	Kasprzaka 16	0	101	Gaz Ziemny	2	NZOZ własne
5	77	Kolegiacki 12A	0	71	Gaz Ziemny	2	NZOZ własne
5	78	Kostrzyńska 3	0	19	Gaz Ziemny	1	NZOZ własne
5	79	Kórnicka 24	0	84	Gaz Ziemny	2	NZOZ własne
5	80	Litewska 8	0	18	Gaz Ziemny	1	NZOZ własne
5	81	os. Marysienki 25	0	67	Gaz Ziemny	1	NZOZ własne
5	82	Mickiewicza 31	0	71	Gaz Ziemny	1	NZOZ własne
5	83	Muszkowska 1	0	18	Gaz Ziemny	1	NZOZ własne
5	84	Opolska 58	0	102	Gaz Ziemny	1	NZOZ własne
5	85	Orla Białego 103	0	52	Gaz Ziemny	0	NZOZ własne
5	86	Piastowskie 81	0	40	Gaz Ziemny	2	NZOZ własne
5	87	Saperska 14	0	9	Gaz Ziemny	1	NZOZ własne
5	88	Słowackiego 43	0	27	Gaz Ziemny	1	NZOZ własne
5	89	Szczepankowo 72D	0	8	Gaz Ziemny	1	NZOZ własne
5	90	Śniadeckich 42	0	13	Gaz Ziemny	1	NZOZ własne
5	91	Świt 47/49	0	38	Gaz Ziemny	2	NZOZ własne
5	92	os. Winiary 52	0	18	BRAK	0	NZOZ własne
5	93	Ziębicka 16A	0	37	Gaz Ziemny	1	NZOZ własne
5	94	Galla 2D	0	41	Gaz Ziemny	2	NZOZ -y dzierżawione
5	95	Grunwaldzka 50	0	22	Gaz Ziemny	1	NZOZ -y dzierżawione



5	96	Ognik 18	0	21	BRAK	0	NZOZ -y dzierżawione
5	97	Starołęcka 52	0	22	Gaz Ziemny	1	NZOZ -y dzierżawione
5	98	os. Zwycięstwa 108	0	36	BRAK	1	NZOZ -y dzierżawione
5	99	Obodrzycka 61	0	2	BRAK	0	Schrony
<b>Ilości do przeglądu przewodów kominowych</b>			<b>415</b>	<b>1280</b>		<b>101</b>	
<b>Ilości do przeglądu instalacji gazowej</b>			<b>368</b>	<b>1149</b>			

Nr protokołu .....

**Protokół**  
**z okresowej kontroli przewodów kominowych**  
**dymowych / spalinowych / wentylacyjnych\***

**Kontrola polegająca na sprawdzeniu stanu technicznej sprawności przewodów kominowych, łącznie z urządzeniami mającymi bezpośredni związek z kominami – w budynku będącym własnością:**

- Ulica.....
- ii. Właściciel budynku .....
- iii. Ilość mieszkań .....
- iv. Ilość lokali lub pomieszczeń użytkowych .....
- v. Wysokość budynku..... m, ilość kondygnacji .....
- vi. Data poprzedniego przeglądu .....
- vii. Wykaz osób przeprowadzających kontrolę posiadających wymagane kwalifikacje mistrza kominiarskiego (art. 62 ust. 6 pkt. 1 ustawy - Prawo budowlane):
  - 1) .....  
specjalność /uprawnienia .....
  - 2) .....  
specjalność /uprawnienia .....
  - 3) .....  
specjalność /uprawnienia .....
- viii. Brygada przeglądowa sprawdziła w dniu ..... w ww. budynku wszystkie przewody dymowe i spalinowe oraz połączenia palenisk z przewodami.
- ix. Zakres nie wykonanych zaleceń / robót remontowych zaleconych do realizacji w protokółach z poprzednich kontroli okresowych przewodów kominowych wraz z datą i nr protokołu  
.....  
.....  
.....

\* niewłaściwe skreślić

Po sprawdzeniu stwierdzono, że:

a) przebieg przewodów jest prawidłowy\*, nieprawidłowy\*; stwierdzono następujące błędy:

.....  
.....

b) szczelność i drożność przewodów jest dobra\*, zła\*: stwierdzono następujące nieprawidłowości:

.....  
.....

c) połączenie przewodów z paleniskami, drzwiczkami wyczystnymi jest prawidłowe" nieprawidłowe\*; stwierdzono następujące usterki:

.....  
.....

d) drzwiczki rewizyjne, wyczystne są wykonane w miejscach przewidzianych w projekcie i zgodne\*, niezgodne\* ze sztuką budowlaną. Stwierdzono następujące usterki:

.....  
.....

e) ciąg w przewodach jest dostateczny\*, niedostateczny\*. Stwierdzono nieprawidłowości:

.....  
.....

f) kratki wentylacyjne osadzone są nieprawidłowo w lokalach:

.....  
.....

g) kratki wentylacyjne nawiewne osadzone są nieprawidłowo w lokalach:

.....  
.....

h) wyprowadzenie kominów ponad dach i zakończenie wylotów jest prawidłowe\*, nieprawidłowe\*

.....  
.....

i) wejście na strych, dach, dostęp do kominów i drzwiczek wyczystnych jest dogodny\*, utrudniony\*:

.....  
.....

j) przeróbki zakłócające ciąg dokonano w lokalach:

.....  
.....

*M* *Dok*

k) wyprowadzenie przewodów ponad dach i zakończenie wylotów jest prawidłowe\*,  
nieprawidłowe\*

.....  
.....

l) inne zauważone usterki

.....  
.....

9. Zalecenia komisji:

.....  
.....

10. Załączniki

- a) Lista najemców (załącznik nr 12 do SIWZ)
- b) Graficzne przedstawienie grup kominowych (załącznik nr 11 do SIWZ)

11. Przewody nadają się\*, nie nadają się\* do dalszego użytkowania.

12. Wykaz narzędzi wykorzystanych przy wykonywaniu kontroli przewodów kominowych

- \*kula kominiarska i kontrola z odpowiedniej długości liną
- \*anemometr cyfrowy model i nr seryjny: .....
- \*ciągomierz model i nr seryjny .....
- \*wykrywacz obecności spalin pogazowych model i nr seryjny .....
- \*kamera inspekcyjna
- \*latarka
- \*radiotelefon / komunikator

Skład komisji:

1 podpis .....

2 podpis .....

3 podpis .....

Zalecenia komisji wykonano w dniu:

....., dnia:.....

(podpis)

Uwaga: \* niepotrzebne skreślić

**Załącznik nr 3 (1)**

....., dnia.....

Nr protokołu .....

**Protokół  
przeгляdu technicznego instalacji gazowej**

.....  
(nazwa obiektu)

**położonego:**

.....  
(adres obiektu)

.....  
(właściciel lub użytkownik budynku)

**przeprowadzonej w dniach:**

.....  
(data przeprowadzonej kontroli)

Wykaz osób przeprowadzających kontrolę:

1. .... specjalność: .....
2. .... specjalność: .....
3. .... specjalność: .....

Data ostatniego przeglądu technicznego .....

Wyniki kontroli:

Lp.	Zakres kontroli	Opis stanu technicznego i stwierdzone nieprawidłowości
1.	Liczba klatek schodowych	
2.	Liczba mieszkań i lokali użytkowych	
3.	Liczba przyłączy do budynku	
4.	Rodzaj gazu	
5.	Miejsce lokalizacji kurków głównych	
6.	Uwagi do lokalizacji kurków głównych	
7.	Miejsca lokalizacji gazomierzy	
8.	Ocena stanu technicznego gazomierzy	
9.	Ocena szczelności połączeń z gazomierzem	
10.	Ocena przewodów instalacji gazowej w piwnicach	
11.	Ocena dodatkowego wyposażenia instalacji gazowej w piwnicach	
12.	Liczba pionów instalacji gazowej	
13.	Sposób prowadzenia pionów	
14.	Ocena pionów instalacji gazowej	
15.	Ocena przewodów przed mieszkaniami	
16.	Szczelność instalacji gazowej	
17.	Zgodność instalacji gazowej z przepisami	

**Uwagi i zalecenia pokontrolne:**

.....  
 .....  
 .....  
 .....

Data kolejnej kontroli

.....

Numer i rodzaj uprawnień osoby sporządzającej protokół

.....

Dane i podpis osoby sporządzającej protokół

.....

Data sporządzenia protokołu

.....

Poznań, dnia .....

PROTOKÓŁ Nr..... /.....

Z okresowej kontroli instalacji gazowej w budynkach wielorodzinnych od kurka głównego do kurków odcinających instalację gazową u odbiorcy indywidualnego /przed gazomierzem/

I. Adres przeprowadzanej kontroli .....

Administracja (Zarządca) budynku: ZKZL Sp. z o.o. POK – .....

Przeprowadzający kontrolę –firma:.....

Data legalizacji ..... nr urządzenia pomiarowego .....

II.

1. Kurek główny szt. ....

2. Szafka na kurek główny - stan  dobry  remont  wymiana

3. Kurek główny  szczelny  nieszczelny  
nieszczelność zgłoszono do Gazowni Poznańskiej w dniu ..... godz. ....

inne uwagi .....

4. Uszczelnienie tulei przejścia przyłącza gazu przez ścianę zewnętrzną budynku w części podziemnej

jest  brak

5. Oficyna wolnostojąca – kurek na przyłączy szt. ....  przebudowany  do przebudowy

6. Tuleje osłonowe przy przejściach przez stropy i przegrody  są  brak

7. Kurki odcinające piony  są  brak  sprawne  do wymiany

III.

1. Gazomierz zbiorczy .....

lokalizacja

2. Szczelność gazomierza  szczelny  nieszczelny

nieszczelność zgłoszono do Gazowni Poznańskiej w dniu ..... godz. ....

IV. Przewody instalacji gazowej – poziomy, ganki, piwnice lokatorskie, lokal użytkowy (niepotrzebne skreślić)

1. Mocowanie  dobre  brak

2. Kolizja z innymi instalacjami (wod-kan, c.o., energetycznymi, telekom.)  tak  nie

3. Malowanie na kolor żółty (stan)  dobry  do malowania

4. Szczelność przewodów i połączeń  szczelne  nieszczelne\*

\* powiadomić administrację

5. Przebieg pionów do gazomierzy  klatka schodowa  mieszkanie

spawane  skręcane

V. Sprawdzenie obecności paliwa gazowego w szybach pionów instalacyjnych  brak  jest\*

\* podać lokalizację i powiadomić administrację budynku .....data .....

VI. WYNIKI OKRESOWEJ KONTROLI

Stan techniczny sprawności instalacji gazowej

dobry

wymaga wymiany:  częściowo  w całości

Instalacja gazowa wymaga usunięcia nieszczelności i usterek wykazywanych powyżej

została zamknięta

w całości

w części

.....  
przeprowadzający kontrolę  
pieczęć, nr uprawnień

.....  
Administracja (zarządca) budynku  
pieczęć imienna – data

*M* *P*

Załącznik nr 3 (3)

Poznań, dnia .....

PROTOKÓŁ Nr..... /..... z kontroli instalacji gazowej u odbiorcy indywidualnego.

1. Adres

2. Imię i nazwisko najemcy / właściciela

3. Firma przeprowadzająca kontrolę

4. Gazomierz

lokalizacja  kl. schodowa  korytarz  kuchnia/łazienka  inne  
szafka wentylowana  jest  brak  
szczelność  szczelny  nieszczelny

o nieszczelności zawiadomiono Gazownię Poznańską data ..... godz. ....  
usytuowanie gazomierza w stosunku do:

1-go odbiornika  prawidłowe  nieprawidłowe  
licznika energii elektrycznej  prawidłowe  nieprawidłowe  
kurek przed gazomierzem  kulowy  stożkowy

5. Przewody

przebieg  klatka schodowa  korytarz  inne  
przebieg inst. gaz. przez pokoje  nie przebiega  skręcana  spawana

1. Prawidłowość działania odbiorników gazu

- kuchenka gazowa / typ /  4 palnikowa  2/3 palnikowa  
 dobra  do wymiany  
podłączenie  sztywne  wąż (atest./do wym.)  
 szczelne  nieszczelne  
kurek odcinający  dobry  brak  do wymiany  
odległość od okna  normatywna  nieprawidłowa  
- gazowy podgrzewacz c.w.u  sprawny  do regulacji  do wymiany  (PG - 4)  
- kurek odcinający  sprawny  do wymiany  brak  
- rura spalinowa  jest  brak  do wymiany\*  
z powodu.....  
- terma gazowa  sprawna  do regulacji  do wymiany  (PG -10)  
- kurek odcinający  sprawny  do wymiany  brak  
- rura spalinowa  jest  brak  do wymiany\*  
z powodu.....  
- kocioł c.o. wraz z kurkiem odcin. i rurą spalinową  sprawny  niesprawny  
- taboret gazowy  brak  sprawny  niesprawny



**2. Kubatura pomieszczeń, w których eksploatowane są odbiorniki gazu**

spełnia  nie spełnia

obowiązujące warunki techniczne zawarte w Dz.U. Nr 75/2002 dział IV rozdz. 7 §170 i §172, z późniejszymi zmianami.

**6. Wentylacja grawitacyjna**

kuchnia  jest  brak

łazienka  jest  brak

inne pomieszczenia, w których znajdują się odbiorniki gazu  jest  brak

- nawiew w drzwiach 200 cm<sup>2</sup>

kuchnia  jest  brak

łazienka  jest  brak

- nawiew typu „Z-et” (pomieszczenie z kotłem c.o.)  jest  brak

**7. Wyniki okresowej kontroli:**

Stan szczelności instalacji gazowej  dobry  zły\*

\* gaz zamknięto, zaplombowano kurek przed .....  
data.....

instalacja gazowa wymaga usunięcia nieszczelności i usterek /wymiany/  tak  nie

**8. W lokalu użytkowany jest gaz propan-butan**  tak  nie

**9. Inne uwagi:**

.....  
.....  
.....

.....  
przeprowadzający kontrolę  
pieczęć, nr uprawnień

.....  
najemca / właściciel

**HARMONOGRAM PRAC  
DOTYCZĄCY KONTROLI PRZEWODÓW KOMINOWYCH I INSTALACJI GAZOWEJ**

**KONTROLA ..... (nr podejścia)**

Adres nieruchomości	*data kontroli	**godziny, w których będzie przeprowadzana kontrola	Imiona i nazwiska osób, które będą przeprowadzać kontrolę na danej nieruchomości	Nr telefonów komórkowych do osób przeprowadzających kontrolę

\* można wpisać przedział czasowy jednak nie dłuższy niż 7 dni

\*\* należy uwzględnić godziny dopołudniowe i po godzinie 15 dla każdej nieruchomości

Data kontroli:

..... roku

Pan/Pani

.....

ul. ....

**ZAWIADOMIENIE**  
**O WYSTĄPIENIU ZAGROŻENIA ŻYCIA LUB ZDROWIA OSÓB**

I. Podczas przeprowadzonej w dniu dzisiejszym kontroli stanu technicznego lokalu stwierdzono następujące usterki zagrażające życiu lub zdrowiu osób wymagających natychmiastowej interwencji:

- 1) .....
- 2) .....
- 3) .....

II. Wydano **zakaz użytkowania** lokalu/instalacji:  TAK\*  NIE\*

Sporządził:

Potwierdzenie przyjęcia do wiadomości  
niniejszego zawiadomienia przez użytkownika  
lokalu:

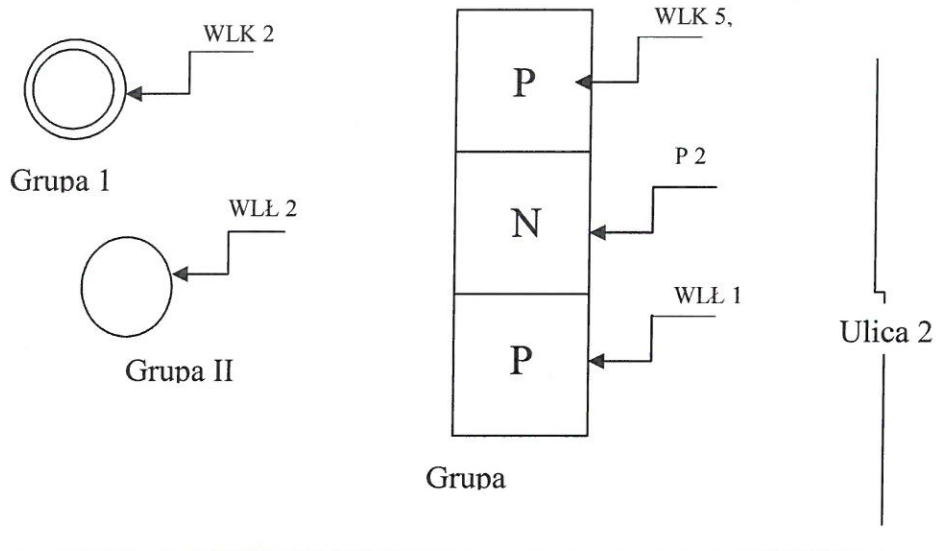
\_\_\_\_\_  
Podpis i pieczęć kontrolującego

\_\_\_\_\_  
Czytelny podpis użytkownika lokalu

Do wiadomości:

\* Właściwe zakreślić

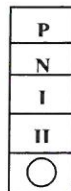
Wzór graficznego przedstawienia grup kominowych i ich opis



Ulica 1

**Legenda do szkicu - rzut kominów na dachu**

- Przewód kominowy drożny do piwnicy
- Przewód kominowy drożny do parteru
- Przewód kominowy drożny do piętra 1
- Przewód kominowy drożny do piętra 2
- Wkład kominowy



- Wentylacja Kuchni
- Wentylacja Łazienki
- Wentylacja WC
- Wentylacja pokoju
- Wentylacja pralni
- Wentylacja kotłowni
- Aparat gazowy wody przepływowej
- Terma gazowa
- Piec Grzewczy
- Piec Kuchenny
- Piec Pralni
- Kocioł centralnego ogrzewania na opał stały
- Kocioł centralnego ogrzewania gazowy

- WLK (nr mieszkania / lokalu lub nazwa)
- WLL (nr mieszkania / lokalu lub nazwa)
- WL wc (nr mieszkania / lokalu lub nazwa)
- WL pok (nr mieszkania / lokalu lub nazwa)
- WL pr (nr mieszkania / lokalu lub nazwa)
- WL kotł (nr mieszkania / lokalu lub nazwa)
- Łg (nr mieszkania / lokalu lub nazwa)
- Tg (nr mieszkania / lokalu lub nazwa)
- P (nr mieszkania / lokalu lub nazwa)
- K (nr mieszkania / lokalu lub nazwa)
- Pr (nr mieszkania / lokalu lub nazwa)
- CO w (nr mieszkania / lokalu lub nazwa)
- CO g (nr mieszkania / lokalu lub nazwa)

Wylaz / Drabina



Wolnostojąca nasada kominowa



Ocieplona wolnostojąca nasada



**Rysunek (szkic)** - powinien zawierać rzut pionowy przewodów kominowych z naniesieniem ich numeracji, numerów pionów (grup kominowych), naniesieniem drożności, oznaczeniem rodzaju wylotów, przypisaniu podłączeń do każdego przewodu znaki ukierunkowujące szkic względem ulicy. Wszelkie usterki związane z brakiem drożności, nieprawidłowym podłączeniem, brakiem szczelności, itp., wykazane w protokole powinny mieć odesłanie do numeru pionu (grupy kominowej) oraz przewodu i obsługiwanego przez niego podłączenia.

Wykonawca wprowadzi własne symbole i oznaczenia graficzne nie ujęte przez zamawiającego i ujmie je w legendzie.

Reprezentacja graficzna listy najemców

Nr lokalu / nazwa /powierzchnia	Imię, nazwisko i data kontroli	Stwierdzone nieprawidłowości podczas wizji w lokalu	Ciągi w przewodach kominowych podczas kontroli (odczyt z anemometru)*			Podpis najemcy
			WC	Kuchnia	Inne pom.	
			WC	Kuchnia	Inne pom.	
			WC	Kuchnia	Inne pom.	
			WC	Kuchnia	Inne pom.	
			WC	Kuchnia	Inne pom.	
			WC	Kuchnia	Inne pom.	

\* należy podać wraz z jednostką miary

**ZAŚWIADCZENIE**

Stwierdza się, że w dniu (dniach) ..... do .....

Firma kominiarska (nazwa i adres):

.....  
 ...  
 .....

przeprowadziła wszelkie roboty kominiarskie w myśl warunków, zasad i terminów wynikających z Rozporządzenia MSWiA z 7 czerwca 2010 r. (Dz.U. nr 109, poz. 719) oraz innych ewentualnych przepisów wykonawczych wydanych na mocy Ustawy o ochronie przeciwpożarowej:

- 1) prac polegających na .....
- 2) w budynku przy ul. .... nr ..... nr mieszkania/lokalu użytkowego .....
- 3) na podstawie zlecenia / umowy nr ..... z dnia .....

**Za zgodność powyższego:**

Poznań, dnia .....

Pracownik wykonujący prace

Najemca mieszkania/lokalu

użytkowego

.....

.....

(pieczęć i podpis)

(czytelny podpis Najemcy z datą)

Lokalizacja wyczystek kominowych: .

.....

*Handwritten signatures and initials at the bottom right of the page.*

