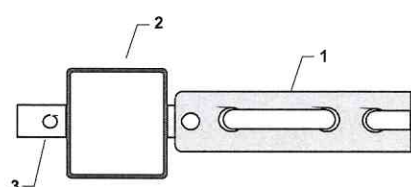
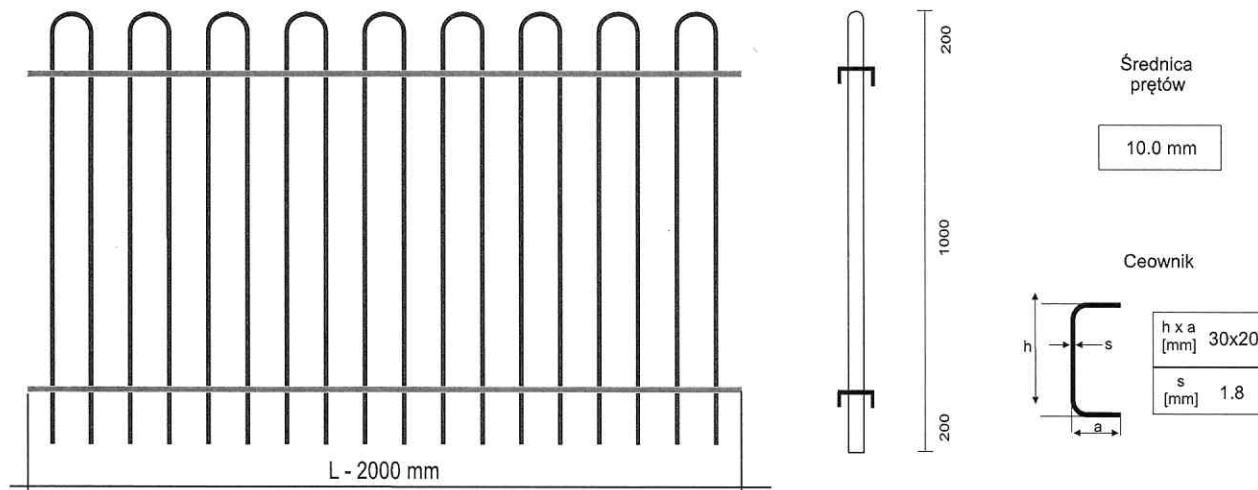
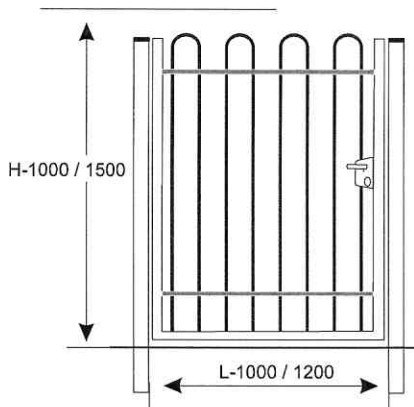
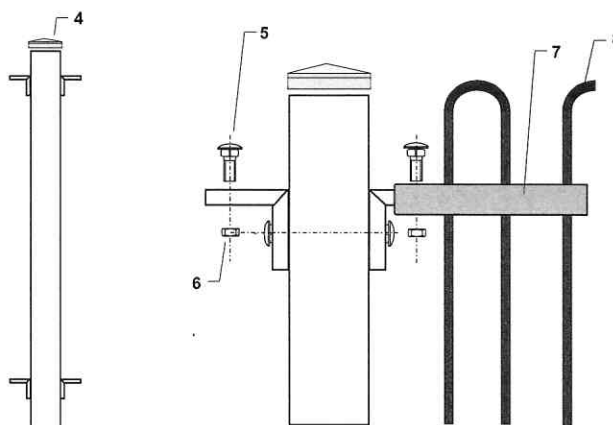


Wytyczne do wykonania ogrodzenia, furtek i bram dla placu zabaw

Temat: Ogrodzenie bezpieczne placu zabaw.	Nazwa: Panele frontowy, słupki z profila + uchwyty, furka typ FUN
Materiał: Pręty, ceownik, kształtownik stalowe.	Wykonanie zgodnie z normą: EN 10223-7: 2002



- 1 panel frontowy
- 2 słupek 40x40 [mm]
- 3 uchwyt montażowy
- 4 kapturek nawierzchniowy
- 5 śruba zamkowa M8x25 / A2
- 6 nakrętka
- 7 ceownik 30x20
- 8 pręt \varnothing 10.0 mm


Wypełnienie:

Panel frontowy typ FUN

Konstrukcja:

Profil ramy - 40x40, Profil słupa - 60x60x3.0 mm

Zabezpieczenie:

Cynkowanie ogniowe EN-ISO 1461 + powłoka proszkowa w kolorze RAL

Wyposażenie:

Zawiasy, zamek, klamka, zderzak (opcja: samozamykacz)