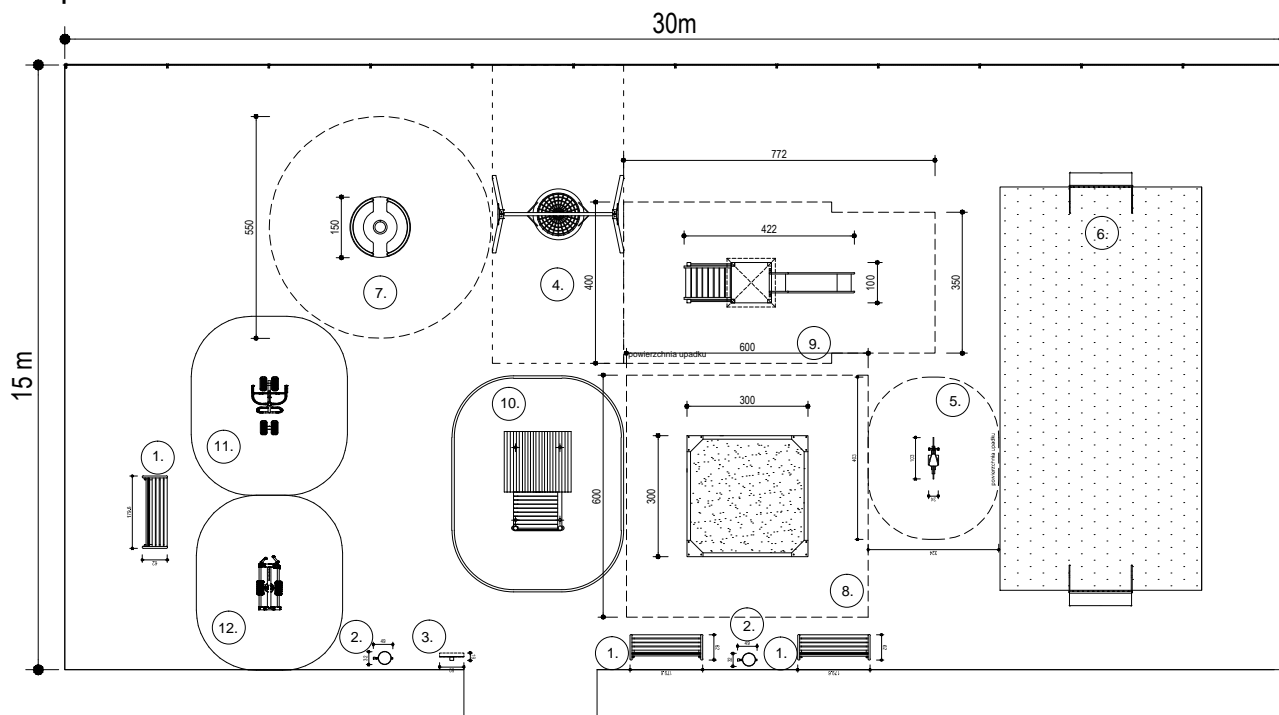


## KARTA PLACU ZABAW NR 2

WYPOSAŻENIE PLACU ZABAW  
UL. SYPNIEWO 23  
działka nr 2/21, obręb: Głuszyna  
powierzchnia terenu: ok. 450 m<sup>2</sup>



### Montaż urządzeń na placu zabaw :

1. ławki z oparciami - 3 sztuki
2. kosz na śmieci
3. tablica z regulaminem
4. huśtawka bocian
5. bujak na sprężynie dla maluchów
6. bramka do gry w piłkę nożną o wymiarach 150 cm wys. x 130 - 160 cm dł w świetle bramki - 2 sztuki
7. karuzela koło
8. mała piaskownica kryta (zabezpieczona przed zwierzętami)
9. zjeżdżalnia z podestem i krytym daszkiem
10. domek z tablicą do rysowania

### Montaż urządzeń siłowni plenerowej:

11. wahadło + twister (wolnostojący)
12. orbitrek - (wolnostojący)

### Roboty pozostałe:

- montaż ogrodzenia panelowego wzdłuż jednego boku placu zabaw  
wysokość ogrodzenia 150 cm, długość całkowita: ok 30 mb